

OLA DE CALOR EN EL VERANO 2009



CABILDO  TENERIFE

Las invasiones de aire caliente sahariano en Canarias tienen su mayor frecuencia en los meses de julio y agosto, lo que desde el punto de vista agrícola no suele causar graves problemas, incluso en los cultivos de secano, si el año ha sido normalmente lluvioso y la intensidad de la ola de calor no es excesiva, tanto por su duración, como por las temperaturas máximas y los valores mínimos de humedad relativa, así como la intensidad del viento alcanzados. Mayores problemas causa este fenómeno cuando se presenta en primavera, época en la que la mayoría de los cultivos se encuentran en floración o en pleno desarrollo vegetativo, estados fisiológicos en los que suelen producirse daños irreversibles.

En el año 2009 este fenómeno se produjo con bastante intensidad a finales de julio y principio de agosto, que es el período estudiado en este trabajo en base a los registros de nuestra Red de Estaciones Agrometeorológicas. Aunque en este caso los daños ocasionados a los cultivos fueron escasos, el interés del estudio radica en que permite comprender la naturaleza del fenómeno y su presencia en las diversas altitudes y vertientes de la Isla. Con esta información se pueden determinar las zonas más sensibles al fenómeno, en las que en base a las predicciones meteorológicas, habría que dar los avisos correspondientes a los agricultores y tomar las precauciones necesarias en materia de prevención de incendios forestales.

José Manuel Hernández Abreu
Jefe del Servicio de Agricultura y Desarrollo Rural del Cabildo de Tenerife

ÍNDICE

CARACTERÍSTICAS CLIMÁTICAS EN LOS DÍAS MUY CALUROSOS.....	4
RADIOSONDEO EN UN DÍA CALUROSO	10
Observaciones obtenidas del radiosondeo	11
RELACIÓN DE ESTACIONES AGROMETEOROLÓGICAS	12
Localización de las estaciones agrometeorológicas.....	14
OBSERVACIONES AGROMETEOROLÓGICAS EN DÍAS CALUROSOS	15
CONTORNOS DE OBSERVACIONES CLIMÁTICAS EN LAS COMARCAS DE TENERIFE .	21
PERFILES TÉRMICOS E HIGROMÉTRICOS EN LAS VERTIENTES DE TENERIFE	45
ROSAS DE VIENTO, TEMPERATURA Y HUMEDAD DEL AIRE.....	53

CARACTERÍSTICAS CLIMÁTICAS EN LOS DÍAS MUY CALUROSOS

El clima de las islas Canarias está determinado por su situación frente a la costa del noroeste de África y por su proximidad al Trópico.

La zona de altas presiones del Atlántico Oriental está situada normalmente al noroeste de las islas Canarias y permanece estable casi todo el año. Esta zona de altas presiones denominada **zona de las Azores**, cambia su posición durante el año, pero se encuentra casi siempre sobre la línea Azores – Madeira – Canarias. En la región de Canarias predominan los **vientos alisios** de componente noreste a causa del influjo de la zona de altas presiones de las Azores.

Cuando la zona de altas presiones Atlánticas se extiende hacia el este y su influencia alcanza el Mediterráneo, y la depresión africana se centra más hacia el oeste e incluso penetra en el Océano tiene lugar las **invasiones de aire caliente sahariano** cuya presencia media es de 25 días al año (I. Font Tullot). Estas invasiones tienen su máxima frecuencia en julio y agosto, y mínima en invierno.

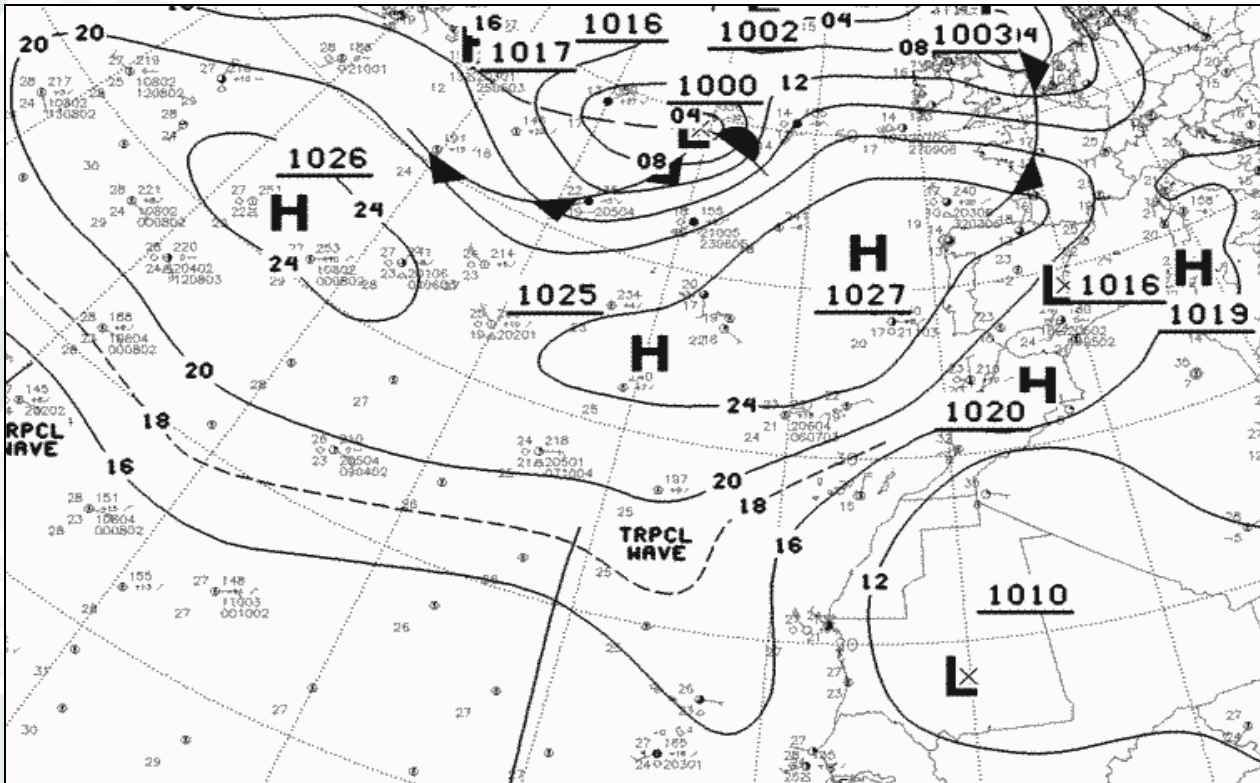
Las características de las invasiones de aire caliente las constituyen las altas temperaturas muy superiores a los valores normales, la sequedad y enturbiamiento del aire producido por calima más o menos densa. Los valores máximos anuales de temperatura tienen lugar durante las invasiones. En casos extremos la visibilidad del aire puede quedar reducida a menos de un kilómetro.

Los efectos de las invasiones de aire caliente las podemos encontrar en la estructura vertical de la troposfera inferior de Canarias. El perfil térmico vertical presenta ascenso de la temperatura a partir de la superficie del mar. La inversión de temperatura puede alcanzar valores superiores a la docena de grados; este valor es más alto que los registrados cuando soplan los alisios, entonces la inversión térmica se inicia a niveles bastantes más altos y van acompañados de una capa estratocúmulos. Los días de invasiones de aire caliente presentan insolaciones elevadas y carecen de nubosidades.

Las inversiones de temperaturas con origen en la superficie demuestran que, una capa de aire más frío y más húmedo reposa sobre la superficie del mar. Esto es una prueba de la gran importancia que tienen las aguas frías de la corriente marina en el clima de Canarias. En la costa africana, que es donde más fría es el agua, se forma, principalmente en verano una auténtica “barrera de aire frío” que las invasiones de aire caliente procedentes del interior de Continente no pueden destruir, viéndose obligadas a remontarla al irrumpir hacia el Océano. Se da el caso paradójico que en Cabo Juby los efectos de las invasiones de aire sahariano son prácticamente desconocidos durante el periodo estival, mientras son las situaciones más frecuentes en Canarias.

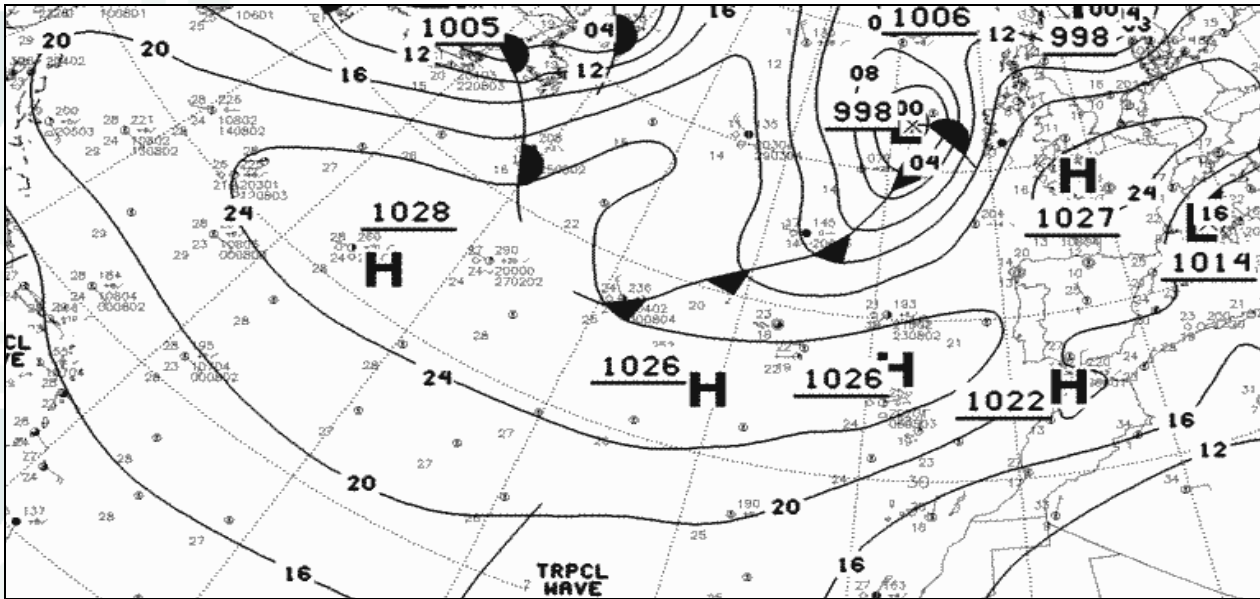
En verano, después de que la masa de aire caliente haya superado la “barrera de aire frío”, puede entrar en contacto con la superficie fría del mar, enfriándose en su recorrido lo suficientemente para que al llegar a Canarias dé lugar a una importante **inversión de temperatura** sobre el nivel del mar. En otros casos más frecuentes, la masa de aire caliente no entra en contacto con la superficie del mar, la barrera de aire frío y húmedo se extiende hasta el oeste de Canarias, el aire caliente irrumpe sobre las islas sin haber variado sus características, la inversión de temperatura se inicia a unos centenares de metros sobre el nivel del mar, la inversión puede alcanzar valores muy altos

Presentamos situaciones meteorológicas en días muy calurosos, 30, 31 de julio y 1 de agosto 2009, y sus efectos en las distintas vertientes de la isla de Tenerife.



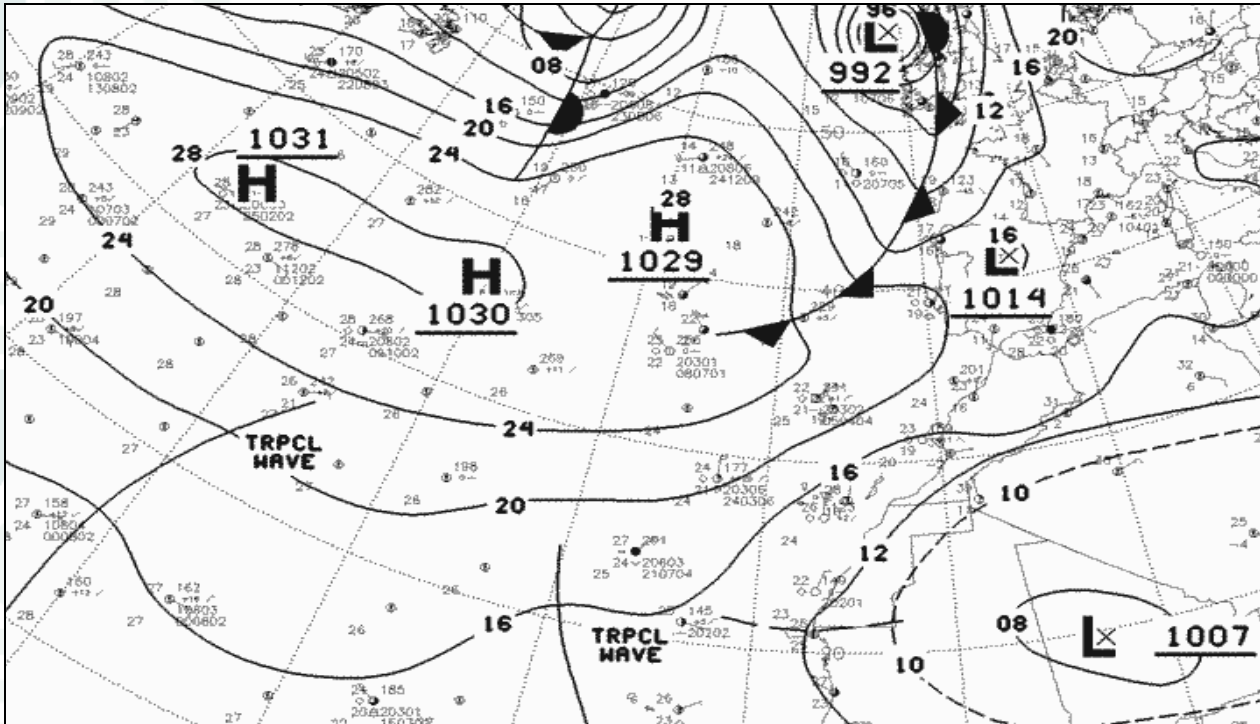
Situación meteorológica 30 de julio 0 h UTC: Anticiclón Atlántico y depresión sahariana

El mapa sinóptico indica una franja de altas presiones sobre el Atlántico Central y Oriental que alcanza la Península Ibérica y una zona de bajas presiones en el Sahara Occidental. Vientos débiles a moderados soplan en el sector NE a SE sobre las vertientes noroeste a noreste. Vientos débiles a muy fuertes soplan en el sector N a NE sobre las vertientes sureste a sur. Vientos débiles a moderados soplan en el sector W a NE en la vertiente oeste. Vientos húmedos soplan en la costa, vientos semihúmedos a semisecos soplan en las medianías bajas y vientos secos a muy secos soplan en las medianías altas. La presencia de calima no es muy acusada.



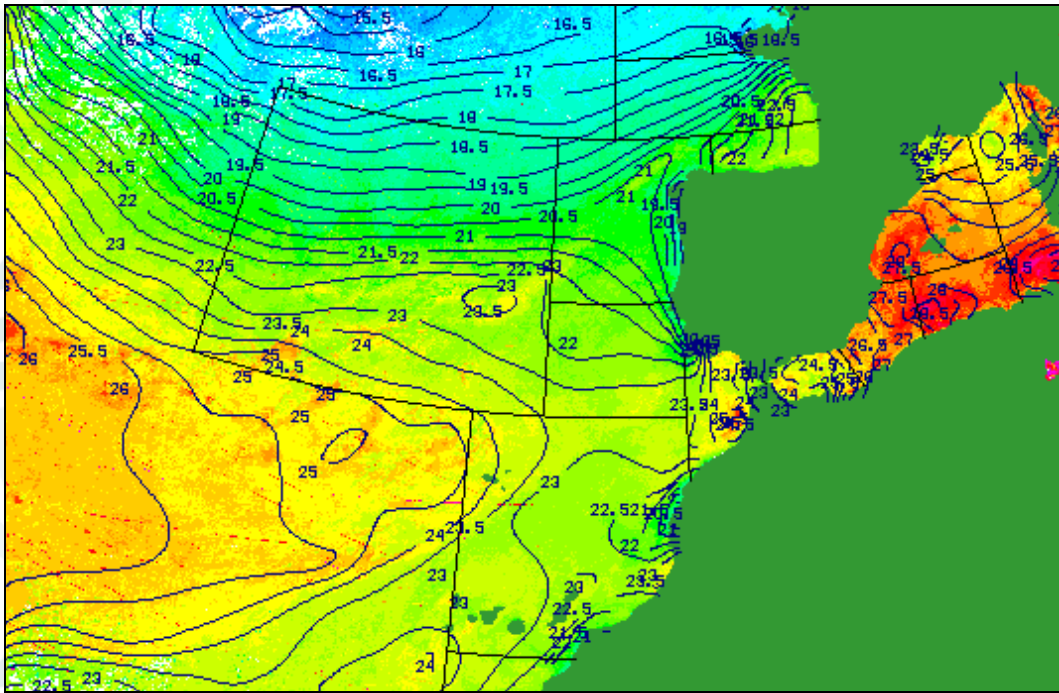
Situación meteorológica 31 de julio 0 h UTC: Anticiclón Atlántico y depresión sahariana

El mapa sinóptico indica una franja de altas presiones sobre el Atlántico Central y Oriental que alcanza la costa Mediterránea y una zona de bajas presiones en el Sahara Occidental. Vientos débiles a moderados soplan en el sector E a S sobre las vertientes noroeste a noreste. Vientos débiles a muy fuertes soplan en el sector N a E sobre las vertientes sureste a sur. Vientos débiles soplan en las direcciones SW y E en las medianías oeste. Vientos húmedos a muy húmedos soplan en la costa oeste a noreste y vientos secos soplan en la costa este a sur. Vientos semihúmedos soplan en las medianías bajas noroeste a noreste y vientos secos a muy secos en las medianías bajas este a oeste. Vientos secos a muy secos soplan en las medianías altas. Presencia de calima



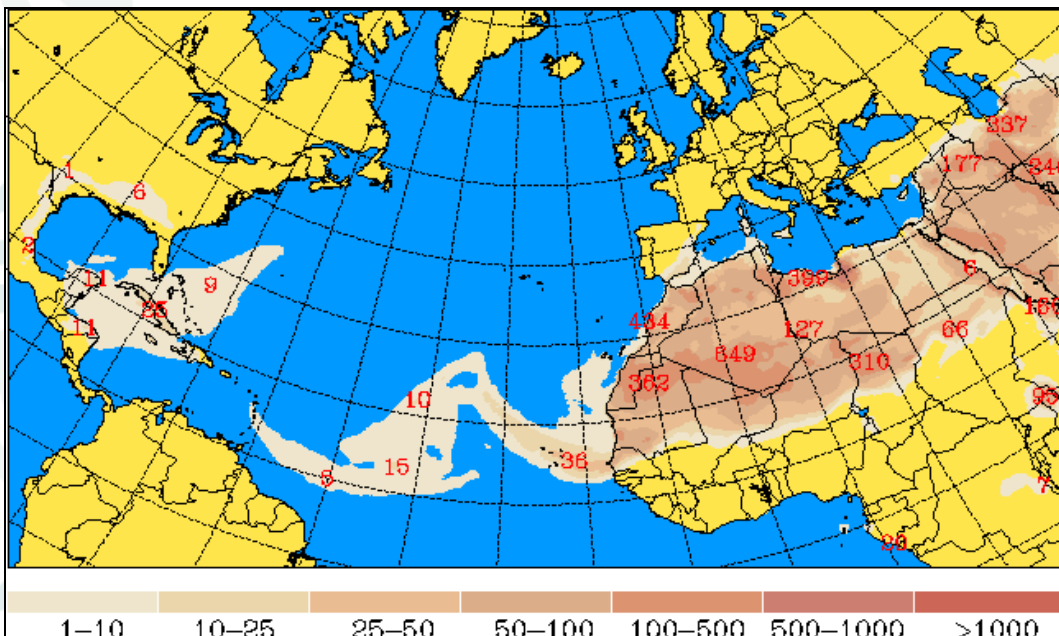
Situación meteorológica 1 de agosto 0 h UTC: Anticiclón Atlántico y depresión sahariana

El mapa sinóptico indica una franja de altas presiones sobre el Atlántico Central y Oriental y una zona de bajas presiones en el Sahara Occidental. Vientos débiles a moderados soplan en el sector NE a S sobre las vertientes noroeste a noreste. Vientos débiles a muy fuertes soplan en el sector N a E sobre las vertientes sureste a sur. Vientos débiles soplan en las direcciones SW y NE en las medianías oeste. Vientos húmedos a semihúmedos soplan en la costa oeste a noreste y vientos secos en la costa este a sur. Vientos semihúmedos a semisecos soplan en las medianías bajas noroeste a noreste y vientos secos a muy secos en las medianías bajas este a oeste. Vientos secos a muy secos en las medianías altas. Presencia de calima.



Temperatura de la superficie del mar el 27 de julio de 2009

Las isotermas disminuyen su valor cuando nos aproximamos a la costa africana



Calima en la región del Sahel: 30 de julio

El mapa nos indica una superficie extensa afectada con arena en suspensión. La concentración cerca del suelo oscila entre valores inferiores a 25 microgramos/m³ en Canarias y 650 microgramos/m³ en Argelia meridional. Las irrupciones de masas de aire calientes y secas sahariana afecta ligeramente la visibilidad de la región canaria.

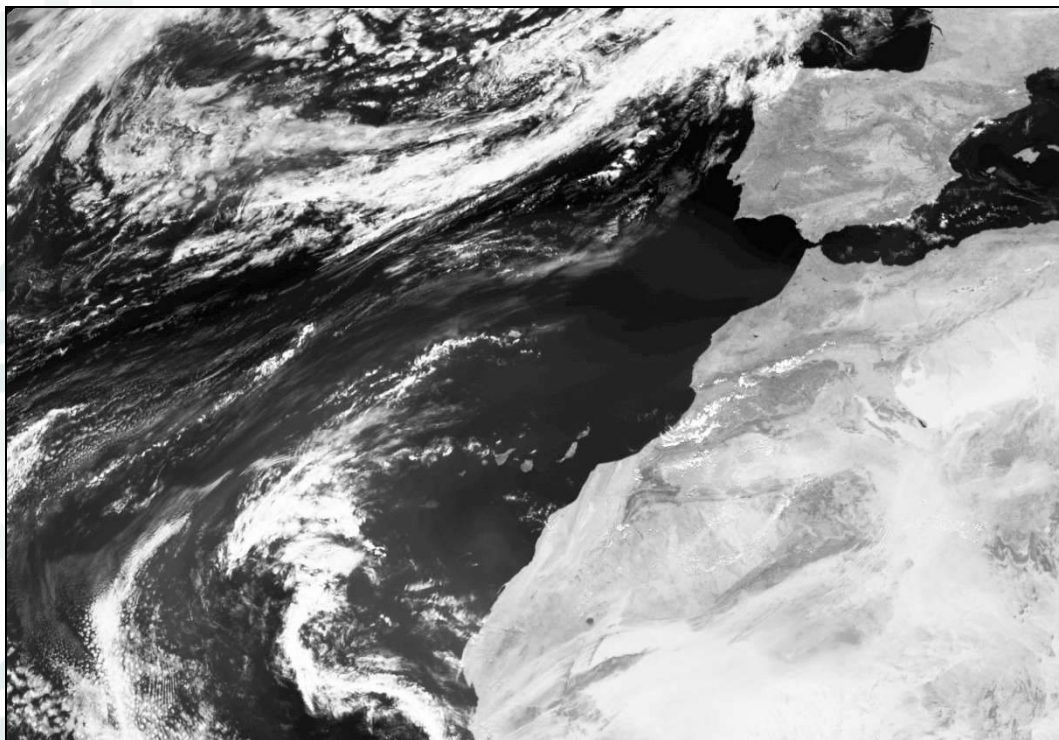


Imagen del satélite Meteosat 8 (visible): 31 de julio 12 h UTC

El satélite nos indica cielos despejados de nubosidad en Canarias. Cielos calinosos sobre el Océano al sur de Canarias.

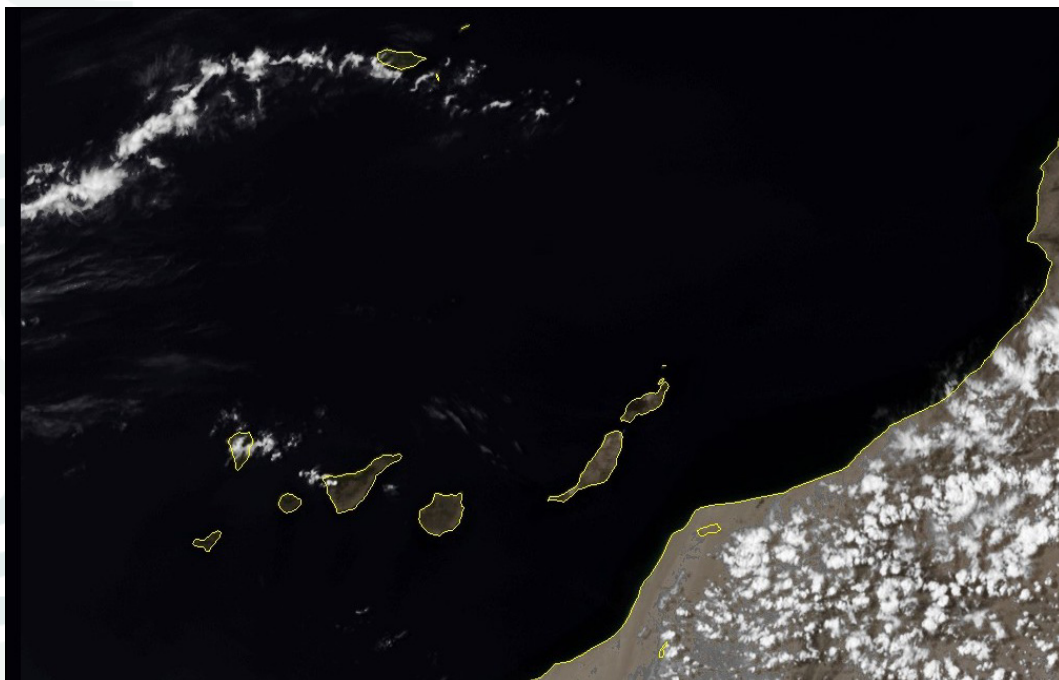


Imagen del satélite Meteosat 8 (visible): 31 de julio a las 15 h UTC

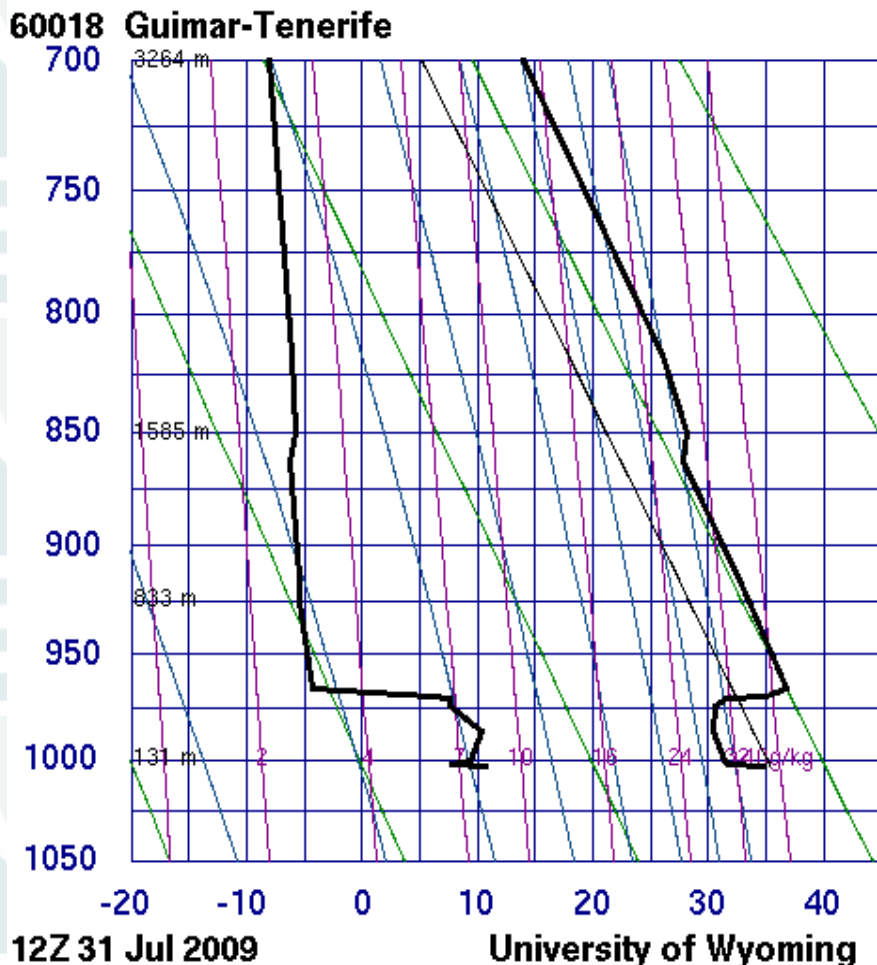
El satélite nos indica cielos despejados con algunas nubes estratiformes al noroeste de Tenerife y noreste a este de La Palma. Nubes estratiformes de formación orográfica en la costa africana debido al influjo de las aguas marinas “frescas”.

RADIOSONDEO EN UN DÍA CALUROSO

Los radiosondeos atmosféricos permiten conocer el estado de la atmósfera mediante la medición de la presión, temperatura, humedad relativa, dirección y velocidad del viento desde la superficie del suelo hasta altitudes superiores a los 15 km. Estas informaciones son de gran importancia para el diagnóstico de situaciones meteorológicas con inestabilidad o estabilidad de atmosférica que pueden ocasionar fuertes lluvias o grandes concentraciones de arena sahariana. Los datos de los radiosondeos se introducen diariamente en los modelos matemáticos que mejoran los pronósticos meteorológicos.

Las observaciones realizadas en el radiosondeo en Güímar a las 12 UTC se indican en la siguiente tabla. Presentamos datos desde el nivel del suelo hasta 1987 m de altitud. El análisis de los datos muestra descenso de la temperatura y ligero ascenso de la humedad relativa del aire entre el suelo y 257 m de altitud; a continuación, ascenso brusco de la temperatura y descenso moderado de la humedad relativa del aire entre el 257 m y 441 m; finalmente, descenso casi lineal de la temperatura en relación al aumento de altitud y la humedad relativa del aire permanece invariable, la humedad relativa es irrelevante, por lo tanto, la concentración acuosa es escasa.

El gráfico nos indica una estratificación atmosférica muy estable correspondiente a un día típico anticiclónico. **Inversión térmica** entre las cotas 257 m y 441 m. El contenido acuoso de la atmósfera estable es poco importante desde la superficie del suelo hasta elevadas altitudes.



Observaciones obtenidas del radiosondeo

1	2	3	4	5	6
1003.0	105	34.8	10.8	23	8.17
1002.0	114	31.8	7.8	22	6.67
1000.0	131	31.4	9.4	26	7.45
986.0	257	30.4	10.4	29	8.09
974.0	366	30.6	7.6	24	6.76
971.0	394	31.6	7.6	22	6.79
970.0	403	35.0	6.0	17	6.08
968.0	422	35.9	0.9	11	4.24
966.0	441	36.8	-4.2	7	2.91
925.0	833	33.6	-5.4	8	2.78
914.0	940	32.6	-5.4	8	2.81
884.0	1237	29.8	-5.9	9	2.80
869.0	1389	28.4	-6.1	10	2.80
863.0	1451	27.8	-6.2	10	2.80
857.0	1513	28.0	-6.0	10	2.86
850.0	1585	28.2	-5.8	10	2.93
817.0	1934	26.0	-6.0	12	3.00
812.0	1987	25.5	-6.1	12	3.00

1. *Presión atmosférica (hPa)*
2. *Altitud (m)*
3. *Temperatura del aire (°C)*
4. *Temperatura punto rocío (°C)*
5. *Humedad del aire (%)*
6. *Concentración acuosa (g/Kg)*

RELACIÓN DE ESTACIONES AGROMETEOROLÓGICAS

COMARCA DE ACENTEJO			
MUNICIPIO	LOCALIDAD	ALTITUD	ZONA
LAGUNA	TEJINA	90 m	Noreste
SANTA ÚRSULA	EL MALPAÍS	205 m	Norte
TEGUESTE	LA PADILLA	400 m	Noreste
SANTA ÚRSULA	LAS TIERRAS	530 m	Norte
SANTA ÚRSULA	LA CORUJERA	550 m	Norte
LA MATANZA	CRUZ DEL CAMINO	650 m	Norte
TACORONTE	AGUA GARCIA	694 m	Noreste
LA VICTORIA	EL LOMO	825 m	Norte
EL SAUZAL	RAVELO	922 m	Noreste

VALLE DE LA OROTAVA			
MUNICIPIO	LOCALIDAD	ALTITUD	ZONA
LA OROTAVA	EL RINCÓN	216 m	Norte
LA OROTAVA	LA PERDOMA - EL RATIÑO	380 m	Norte
LA OROTAVA	LA PERDOMA - LA SUERTE	550 m	Norte
LOS REALEJOS	PALO BLANCO	595 m	Norte
LA OROTAVA	BENIJOS	906 m	Norte
LA OROTAVA	AGUAMANSA	1065 m	Norte

COMARCA DE ICODEN			
MUNICIPIO	LOCALIDAD	ALTITUD	ZONA
LA GUANCHA	CHARCO DEL VIENTO	60 m	Norte
ICOD DE LOS VINOS	SANTA BARBARA	475 m	Norte
ICOD DE LOS VINOS	REDONDO	525 m	Norte
LOS REALEJOS	ICOD EL ALTO	770 m	Norte

COMARCA DE DAUTE			
MUNICIPIO	LOCALIDAD	ALTITUD	ZONA
BUENAVISTA DEL NORTE	BUENAVISTA DEL NORTE	66 m	Noroeste
LOS SILOS	TIERRA DEL TRIGO	450 m	Noroeste
BUENAVISTA DEL NORTE	EL PALMAR	555 m	Noroeste

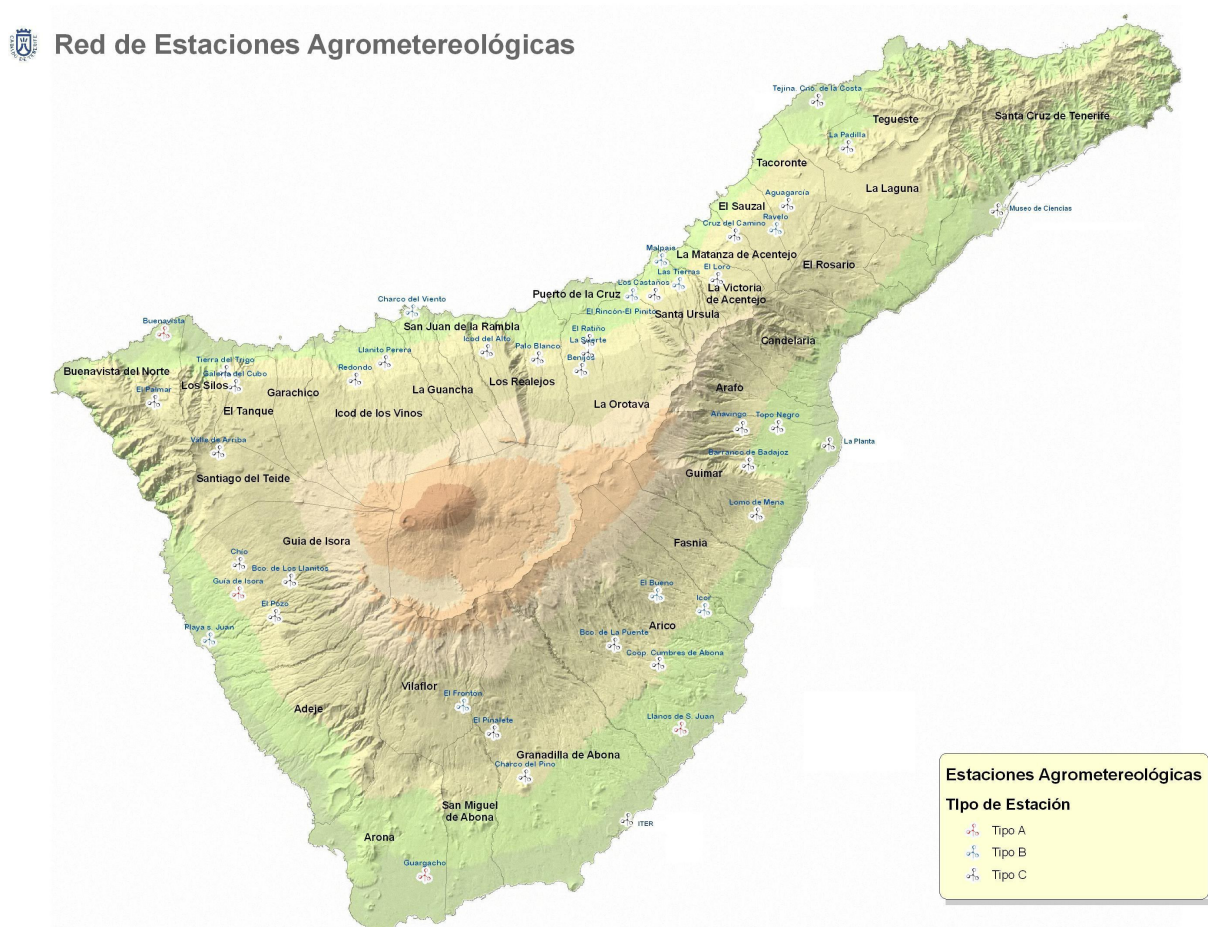
COMARCA DE ISORA			
MUNICIPIO	LOCALIDAD	ALTITUD	ZONA
GUÍA DE ISORA	PLAYA SAN JUAN	50 m	Oeste
GUÍA DE ISORA	GUÍA DE ISORA	476 m	Oeste
GUÍA DE ISORA	EL POZO	700 m	Oeste
GUÍA DE ISORA	CHÍO	735 m	Oeste
SANTIAGO DEL TEIDE	VALLE DE ARRIBA	990 m	Noroeste
GUÍA DE ISORA	ARIPE – LOS LLANITOS	1032 m	Oeste

COMARCA DE ABONA			
MUNICIPIO	LOCALIDAD	ALTITUD	ZONA
ARONA	LAS GALLETAS	73 m	Sur
ARICO	LLANOS DE SAN JUAN	135 m	Sur
ARICO	ICOR	381 m	Sur
ARICO	TEGUEDITE - EL VISO	410 m	Sur
GRANADILLA	CHARCO DEL PINO	505 m	Sur
ARICO	ORTIZ - BCO. LA PUENTE	725 m	Sur
GRANADILLA	EL PINALETE	850 m	Sur
ARICO	EL BUENO - LOS HELECHOS	930 m	Sur
VILAFLOR	EL FRONTÓN	1258 m	Sur

VALLE DE GÜIMAR			
MUNICIPIO	LOCALIDAD	ALTITUD	ZONA
GÜIMAR	TOPO NEGRO	290 m	Sureste
GÜIMAR	BARRANCO BADAJOZ	340 m	Sureste
GÜIMAR	LOMO MENA	500 m	Sur
ARAFO	AÑAVINGO	700 m	Sureste

COMARCA DE ANAGA			
MUNICIPIO	LOCALIDAD	ALTITUD	ZONA
EL ROSARIO	LOS BALDÍOS	655 m	Este

Localización de las estaciones agrometeorológicas



Las estaciones agrometeorológicas se han colocado en las Comarcas de Tenerife formando transectos. La red agroclimática nos permite realizar estudios de observaciones climáticas en perfiles verticales de las vertientes de Tenerife.

OBSERVACIONES AGROMETEOROLÓGICAS EN DÍAS CALUROSOS

30 / JULIO / 2009

COMARCA DE ACENTEJO

ESTACIÓN	TEM	HUM	VEL	RAD	PREC	ETP	DM1	DM2	MIN
LA LAGUNA - TEJINA	24.7	71.2	9.8	21.6	0.0	4.4	SE	S	SW
SANTA ÚRSULA - EL MALPAÍS	24.1	73.3	4.1	26.3	0.0	4.6	NE	W	NW
TEGUESTE - LA PADILLA	26.0	59.5	2.6	24.3	0.0	4.6			
SANTA ÚRSULA - LAS TIERRAS	23.2	63.1	0.5	28.4	0.0	4.5	NW	SE	NE
SANTA ÚRSULA - LA CORUJERA	26.5	58.9	4.2	25.4	0.0	4.7			
MATANZA - CRUZ DEL CAMINO	31.1	34.8	9.1	25.1	0.0	5.9			
TACORONTE - AGUA GARCIA	30.5	33.3	8.8	26.4	0.0	7.3			
LA VICTORIA - EL LOMO	31.6	39.4	8.2	25.6	0.0	7.0			
EL SAUZAL - RAVELO	32.8	19.2	13.8	25.2	0.0	9.2	E	SE	SE

COMARCA DE VALLE DE LA OROTAVA

ESTACIÓN	TEM	HUM	VEL	RAD	PREC	ETP	DM1	DM2	MIN
LA OROTAVA - EL RINCON	23.3	79.4	1.9	23.9	0.0	4.0	N	S	E
LA OROTAVA - LA PERDOMA RATIÑO	24.4	71.8	2.1	23.1	0.0	4.2			
LA OROTAVA - LA PERDOMA SUERTE	26.0	59.7	4.9	24.2	0.0	4.7			
LOS REALEJOS - PALO BLANCO	26.8	53.8	4.4	22.0	0.0	4.6			
LA OROTAVA - BENIJOS	34.1	18.6	17.4	24.6	0.0	9.7			
LA OROTAVA - AGUAMANSA	33.0	13.8	8.1	27.2	0.0	7.1	S	N	E

COMARCA DE ICODEN

ESTACIÓN	TEM	HUM	VEL	RAD	PREC	ETP	DM1	DM2	MIN
LA GUANCHA - CHARCO VIENTO	24.6	83.5	3.4	22.7	0.0	4.1	E	NE	SE
ICOD VINOS - S. BARBARA	22.8	69.7	2.9	21.7	0.0	3.9			
ICOD VINOS - REDONDO	28.2	50.5	3.2	22.2	0.0	4.6			
LOS REALEJOS - ICOD EL ALTO	34.2	21.2	13.2	22.5	0.0	8.8			

COMARCA DE DAUTE

ESTACIÓN	TEM	HUM	VEL	RAD	PREC	ETP	DM1	DM2	MIN
BUENAVISTA DEL NORTE	24.0	91.7	16.1	21.2	0.0	3.5	E	SE	SE
LOS SILOS - TIERRA TRIGO	23.4	80.8	1.8	21.7	0.0	3.8			
BUENAVISTA DEL NORTE - PALMAR	26.5	55.8	3.7	22.3	0.0	4.5			

COMARCA DE ISORA

ESTACIÓN	TEM	HUM	VEL	RAD	PREC	ETP	DM1	DM2	MIN
GUIA DE ISORA - PLAYA S. JUAN	24.6	72.6	2.0	19.9	0.0	3.6	NW	W	E
GUIA DE ISORA	34.5	30.5	8.4	21.1	0.0	6.6	NE	W	S
GUIA DE ISORA - EL POZO	37.4	18.7	9.5	22.1	0.0	8.2			
GUIA DE ISORA - CHIO	36.7	16.6	15.7	20.9	0.0	10.0			
SANTIAGO DEL TEIDE - V. ARRIBA	34.7	18.5	10.9	20.0	0.0	8.1			
GUIA ISORA - ARIPE - LLANITOS	35.0	20.1	9.8	23.7	0.0	8.0			

COMARCA DE ABONA

ESTACIÓN	TEM	HUM	VEL	RAD	PREC	ETP	DM1	DM2	MIN
ARONA - LAS GALLETAS	26.3	65.0	1.2	24.0	0.0	4.3	S	SE	N
ARICO - LLANOS DE SAN JUAN	28.3	48.6	32.8	24.8	0.0	9.4	NE	N	N
ARICO - ICOR	28.1	43.2	5.4	23.1	0.0	5.2	E	N	NW
ARICO - TEGUEDITE - VISO	28.1	43.5	10.2	23.9	0.0	6.5			
GRANADILLA - CHARCO PINO	35.2	24.5	20.3	23.4	0.0	10.6			
ARICO - BCO. DE LA PUENTE	35.3	19.4	15.9	23.8	0.0	9.6			
GRANADILLA - EL PINALETE	36.3	18.6	20.6	23.8	0.0	12.0			
ARICO - EL BUENO (LOS HELECHOS)	35.0	15.5	10.7	23.4	0.0	8.4	N	NE	NW
VILAFLORES - EL FRONTON	32.5	13.0	20.8	24.6	0.0	11.4	NE	N	E

COMARCA DE VALLE DE GÜÍMAR

ESTACIÓN	TEM	HUM	VEL	RAD	PREC	ETP	DM1	DM2	MIN
GUÍMAR - TOPO NEGRO	28.8	19.2	8.9	26.0	0.0	7.1			
GUÍMAR - B. BADAJOZ	28.8	23.4	5.8	26.1	0.0	6.1			
GUÍMAR - LOMO MENA	28.7	22.1	9.0	26.9	0.0	7.3			
ARAFO - AÑAVINGO	26.5	20.9	5.8	26.7	0.0	5.9			

COMARCA DE ANAGA

ESTACIÓN	TEM	HUM	VEL	RAD	PREC	ETP	DM1	DM2	MIN
EL ROSARIO - LOS BALDÍOS	31.4	30.7	2.8	24.2	0.0	5.2			

NOTA

DM1: Dirección dominante primera

DM2: Dirección dominante segunda

MIN: Dirección menos frecuente

La costa noroeste a noreste en el día 30 de julio es caliente, húmeda o muy húmeda, soleada, ligeramente ventosa y vientos que soplan en el sector E a SE; la costa sureste es muy caliente, semiseca, soleada, muy ventosa y vientos que soplan en el sector N a NE; la costa sur es muy caliente, semihúmeda, soleada, poco ventosa y vientos que soplan en el sector E a SE; la costa oeste es caliente, húmeda, nubes y claros, poco ventosa y vientos que soplan en el sector W a NW. Las medianías bajas, cotas comprendidas entre 200 m a 600 m, las medianías noroeste a noreste son muy calientes, semihúmedas, soleadas y poco ventosas; las medianías sureste a sur son muy calientes, semisecas, soleadas y poco ventosas; las medianías sur son muy calientes, semisecas, soleadas, ligeramente o moderadamente ventosas y vientos que soplan en el sector N a E; las medianías oeste son muy calientes, secas, soleadas, ligeramente ventosas y vientos que soplan en las direcciones NE y W. Las medianías altas, cotas comprendidas entre 600 m a 1300 m, las medianías noroeste a noreste son muy calientes, secas o muy secas, soleadas, ligeramente o moderadamente ventosas y vientos que soplan en el sector E a SE; las medianías sureste a sur son muy calientes, secas muy secas, soleadas, ligeramente ventosas a ventosas y vientos que soplan en el sector N a NE; las medianías sur son muy calientes, muy secas, soleadas, ventosas y vientos que soplan en el sector NE a E; las medianías oeste son muy calientes, muy secas, soleadas y ligeramente o moderadamente ventosas.

31 / JULIO / 2009**COMARCA DE ACENTEJO**

ESTACIÓN	TEM	HUM	VEL	RAD	PREC	ETP	DM1	DM2	MIN
LA LAGUNA - TEJINA	24.6	76.3	10.1	21.1	0.0	4.2	SE	S	NW
SANTA ÚRSULA - EL MALPAÍS	24.1	78.5	4.8	26.4	0.0	4.5	NE	W	E
TEGUESTE - LA PADILLA	28.8	50.3	6.4	24.5	0.0	5.3			
SANTA ÚRSULA - LAS TIERRAS	24.9	62.4	2.1	28.4	0.0	5.0	NW	E	SW
SANTA ÚRSULA - LA CORUJERA	27.8	60.1	4.6	26.0	0.0	5.3			
MATANZA - CRUZ DEL CAMINO	36.0	21.7	14.7	24.9	0.0	9.6			
TACORONTE - AGUA GARCIA	32.2	22.5	14.8	27.5	0.0	9.4			
LA VICTORIA - EL LOMO	35.4	19.6	15.5	25.9	0.0	10.5			
EL SAUZAL - RAVELO	32.5	16.9	18.1	26.2	0.0	10.6	E	SE	SE

COMARCA DE VALLE DE LA OROTAVA

ESTACIÓN	TEM	HUM	VEL	RAD	PREC	ETP	DM1	DM2	MIN
LA OROTAVA - EL RINCON	23.3	85.0	2.3	25.6	0.0	4.3	N	S	E
LA OROTAVA - LA PERDOMA RATIÑO	25.2	69.6	2.3	24.5	0.0	4.4			
LA OROTAVA - LA PERDOMA SUERTE	27.0	59.2	5.3	25.4	0.0	5.2			
LOS REALEJOS - PALO BLANCO	27.4	54.5	5.1	25.3	0.0	5.2			
LA OROTAVA - BENIJOS	33.8	18.5	15.4	26.0	0.0	10.0			
LA OROTAVA - AGUAMANSA	32.8	11.7	16.5	29.8	0.0	10.8	S	SE	SE

COMARCA DE ICODEN

ESTACIÓN	TEM	HUM	VEL	RAD	PREC	ETP	DM1	DM2	MIN
LA GUANCHA - CHARCO VIENTO	24.7	84.4	2.4	24.8	0.0	4.2	NE	E	NW
ICOD VINOS - S. BARBARA	23.4	68.2	3.7	24.5	0.0	4.4			
ICOD VINOS - REDONDO	28.1	53.4	3.4	25.4	0.0	5.0			
LOS REALEJOS - ICOD EL ALTO	34.6	20.0	13.4	25.4	0.0	9.3			

COMARCA DE DAUTE

ESTACIÓN	TEM	HUM	VEL	RAD	PREC	ETP	DM1	DM2	MIN
BUENAVISTA DEL NORTE	23.9	93.6	11.6	20.4	0.0	3.2	E	SE	SE
LOS SILOS - TIERRA TRIGO	23.5	76.9	1.8	17.8	0.0	3.3			
BUENAVISTA DEL NORTE - PALMAR	26.2	56.6	3.3	16.9	0.0	3.8			

COMARCA DE ISORA

ESTACIÓN	TEM	HUM	VEL	RAD	PREC	ETP	DM1	DM2	MIN
GUIA DE ISORA - PLAYA S. JUAN	25.0	73.8	2.6	23.6	0.0	4.3	NW	W	SW
GUIA DE ISORA	34.5	27.9	6.8	24.4	0.0	6.7	SW	E	NW
GUIA DE ISORA - EL POZO	35.6	22.2	7.7	25.6	0.0	7.5			
GUIA DE ISORA - CHIO	34.8	19.9	8.3	22.9	0.0	7.7			
SANTIAGO DEL TEIDE - V. ARRIBA	32.6	20.9	9.3	16.4	0.0	6.9			
GUIA ISORA - ARIPE - LLANITOS	33.8	21.9	6.1	24.3	0.0	6.6			

COMARCA DE ABONA

ESTACIÓN	TEM	HUM	VEL	RAD	PREC	ETP	DM1	DM2	MIN
ARONA - LAS GALLETAS	29.1	56.5	3.0	26.5	0.0	5.7	S	SE	N
ARICO - LLANOS DE SAN JUAN	32.2	36.0	26.4	27.3	0.0	12.1	NE	N	SE
ARICO - ICOR	33.8	24.6	5.6	24.9	0.0	6.3	E	NE	W
ARICO - TEGUEDITE - VISO	33.1	25.9	12.3	26.5	0.0	8.6			
GRANADILLA - CHARCO PINO	36.8	17.6	29.8	26.7	0.1	14.5			
ARICO - BCO. DE LA PUENTE	34.8	18.4	20.6	27.1	0.0	11.8			
GRANADILLA - EL PINALETE	35.0	19.4	24.1	27.4	0.0	12.8			
ARICO - EL BUENO (LOS HELECHOS)	34.0	15.1	13.6	26.0	0.0	10.1	N	NE	NW
VILAFLOR - EL FRONTON	31.9	13.5	24.8	27.8	0.1	12.3	NE	E	N

COMARCA DE VALLE DE GÜÍMAR

ESTACIÓN	TEM	HUM	VEL	RAD	PREC	ETP	DM1	DM2	MIN
GUIMAR - TOPO NEGRO	31.1	36.6	6.0	25.5	0.0	6.5			
GUIMAR - B. BADAJOZ	34.9	31.2	5.3	25.1	0.0	6.4			
GUIMAR - LOMO MENA	36.9	24.2	9.1	25.6	0.0	8.1			
ARAFO - AÑAVINGO	35.0	22.8	6.2	24.1	0.0	6.6			

COMARCA DE ANAGA

ESTACIÓN	TEM	HUM	VEL	RAD	PREC	ETP	DM1	DM2	MIN
EL ROSARIO - LOS BALDÍOS	32.0	25.7	4.8	25.7	0.0	5.9			

NOTA

DM1: Dirección dominante primera

DM2: Dirección dominante segunda

MIN: Dirección menos frecuente

La costa noroeste a noreste en el día 31 de julio es caliente, húmeda o muy húmeda, soleada, poco ventosa o ligeramente ventosa y vientos que soplan en el sector E a S; la costa sureste es muy caliente, seca, soleada, moderadamente ventosa a muy ventosa y vientos que soplan en el sector N a NE; la costa sur es muy caliente, semihúmeda, soleada, poco ventosa y vientos que soplan en el sector E a SE; la costa oeste es caliente, húmeda, soleada, poco ventosa y vientos que soplan en el sector W a NW. Las medianías bajas, cotas comprendidas entre 200 m a 600 m, las medianías noroeste a noreste son muy calientes, semihúmedas, soleadas y poco ventosas; las medianías sureste a sur son muy calientes, secas, soleadas ligeramente ventosas y vientos que soplan en el sector NE a E; las medianías sur son muy calientes, secas, soleadas, ligeramente o moderadamente ventosas y vientos que soplan en el sector N a NE; las medianías oeste son muy calientes, secas, soleadas, ligeramente ventosas y vientos que soplan en las direcciones SW y E. Las medianías altas, cotas comprendidas entre 600 m a 1300 m, las medianías noroeste a noreste son muy calientes, secas o muy secas, soleadas, ligeramente o moderadamente ventosas y vientos que soplan en el sector E a SE; las medianías sureste a sur son muy calientes, secas o muy secas, soleadas, ligeramente ventosas a ventosas y vientos que soplan en el sector N a NE; las medianías sur son muy calientes, muy secas, soleadas, moderadamente ventosas o ventosas y vientos que soplan en el sector NE a E; las medianías oeste son muy calientes, secas, soleadas y ligeramente ventosas.

1 / AGOSTO / 2009COMARCA DE ACENTEJO

ESTACIÓN	TEM	HUM	VEL	RAD	PREC	ETP	DM1	DM2	MIN
LA LAGUNA - TEJINA	24.8	68.9	13.7	22.6	0.0	4.7	SE	S	NW
SANTA ÚRSULA - EL MALPAÍS	24.5	66.2	4.5	27.2	0.0	4.8	NE	W	E
TEGUESTE - LA PADILLA	29.3	38.4	7.7	26.4	0.0	6.3			
SANTA ÚRSULA - LAS TIERRAS	27.2	41.8	4.1	28.9	0.0	5.7	SE	NW	SW
SANTA ÚRSULA - LA CORUJERA	29.2	42.1	7.4	26.5	0.0	6.3			
MATANZA - CRUZ DEL CAMINO			11.2	17.3	0.0				
TACORONTE - AGUA GARCIA	28.2	28.3	11.2	28.4	0.0	7.6			
LA VICTORIA - EL LOMO	30.4	35.5	12.1	27.5	0.0	8.2			
EL SAUZAL - RAVELO	29.3	16.7	14.5	27.7	0.0	8.8	E	SE	NE

COMARCA DE VALLE DE LA OROTAVA

ESTACIÓN	TEM	HUM	VEL	RAD	PREC	ETP	DM1	DM2	MIN
LA OROTAVA - EL RINCON	24.0	68.6	2.3	25.6	0.0	4.3	S	N	NE
LA OROTAVA - LA PERDOMA RATIÑO	27.0	52.3	3.0	25.5	0.0	4.8			
LA OROTAVA - LA PERDOMA SUERTE	28.2	46.7	5.3	27.0	0.0	5.8			
LOS REALEJOS - PALO BLANCO	27.6	46.8	4.8	26.6	0.0	5.5			
LA OROTAVA - BENIJOS	30.4	24.3	14.4	27.4	0.0	8.4			
LA OROTAVA - AGUAMANSA	29.4	15.3	13.7	29.8	0.0	8.6	S	SE	NW

COMARCA DE ICODEN

ESTACIÓN	TEM	HUM	VEL	RAD	PREC	ETP	DM1	DM2	MIN
LA GUANCHA - CHARCO VIENTO	25.0	77.9	4.2	25.5	0.0	4.5	E	NE	SE
ICOD VINOS - S. BARBARA	24.4	50.0	4.4	25.7	0.0	4.8			
ICOD VINOS - REDONDO	27.4	47.9	3.9	26.6	0.0	5.3			
LOS REALEJOS - ICOD EL ALTO	31.9	20.8	16.5	27.1	0.0	9.6			

COMARCA DE DAUTE

ESTACIÓN	TEM	HUM	VEL	RAD	PREC	ETP	DM1	DM2	MIN
BUENAVISTA DEL NORTE	24.5	85.7	17.6	25.5	0.0	4.0	E	SE	SE
LOS SILOS - TIERRA TRIGO	24.8	60.7	2.2	24.0	0.0	4.3			
BUENAVISTA DEL NORTE - PALMAR	29.8	30.2	5.6	26.7	0.0	6.1			

COMARCA DE ISORA

ESTACIÓN	TEM	HUM	VEL	RAD	PREC	ETP	DM1	DM2	MIN
GUIA DE ISORA - PLAYA S. JUAN	24.9	66.6	2.2	25.7	0.0	4.4	NW	W	S
GUIA DE ISORA	33.7	28.5	5.7	27.5	0.0	6.7	SW	NE	S
GUIA DE ISORA - EL POZO	35.3	20.1	5.6	27.2	0.0	6.9			
GUIA DE ISORA - CHIO	34.3	18.4	7.0	27.7	0.0	7.3			
SANTIAGO DEL TEIDE - V. ARRIBA	32.1	18.8	19.4	27.5	0.0	10.6			
GUIA ISORA - ARIPE - LLANITOS	33.2	20.2	5.9	27.7	0.0	6.8			

COMARCA DE ABONA

ESTACIÓN	TEM	HUM	VEL	RAD	PREC	ETP	DM1	DM2	MIN
ARONA - LAS GALLETAS	30.0	50.2	5.3	27.5	0.0	6.5	S	N	NW
ARICO - LLANOS DE SAN JUAN	31.5	33.3	34.7	28.7	0.0	12.5	NE	NE	
ARICO - ICOR	30.4	30.2	6.9	26.8	0.0	6.7	NE	E	W
ARICO - TEGUEDITE - VISO	29.7	30.0	18.8	28.2	0.0	9.9			
GRANADILLA - CHARCO PINO	33.9	17.7	33.8	27.9	0.0	13.9			
ARICO - BCO. DE LA PUENTE	32.2	17.9	20.5	28.2	0.0	10.6			
GRANADILLA - EL PINALETE	33.8	18.5	24.0	28.5	0.0	12.3			
ARICO - EL BUENO (LOS HELECHOS)	31.9	14.0	16.5	27.8	0.0	10.2	N	NE	NW
VILAFLOR - EL FRONTON	30.9	12.1	22.5	29.2	0.2	11.5	NE	E	NW

COMARCA DE VALLE DE GÜÍMAR

ESTACIÓN	TEM	HUM	VEL	RAD	PREC	ETP	DM1	DM2	MIN
GUIMAR - TOPO NEGRO	30.7	33.9	6.2	26.4	0.0	6.5			
GUIMAR - B. BADAJOZ	32.4	31.2	4.9	26.8	0.0	6.5			
GUIMAR - LOMO MENA	33.6	24.8	10.2	27.2	0.0	8.4			
ARAFO - AÑAVINGO	32.2	20.2	5.5	26.9	0.0	6.5			

COMARCA DE ANAGA

ESTACIÓN	TEM	HUM	VEL	RAD	PREC	ETP	DM1	DM2	MIN
EL ROSARIO - LOS BALDÍOS	29.8	24.0	6.1	26.4	0.0	6.4			

NOTA

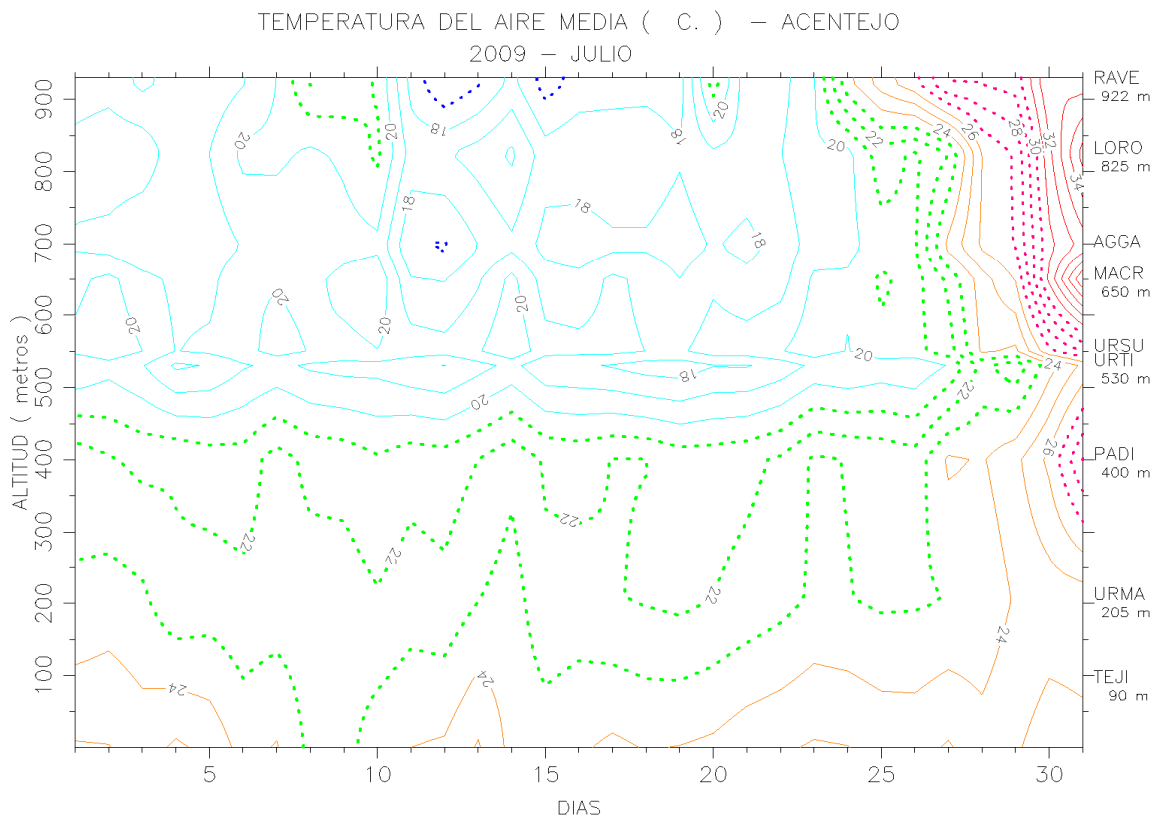
DM1: Dirección dominante primera

DM2: Dirección dominante segunda

MIN: Dirección menos frecuente

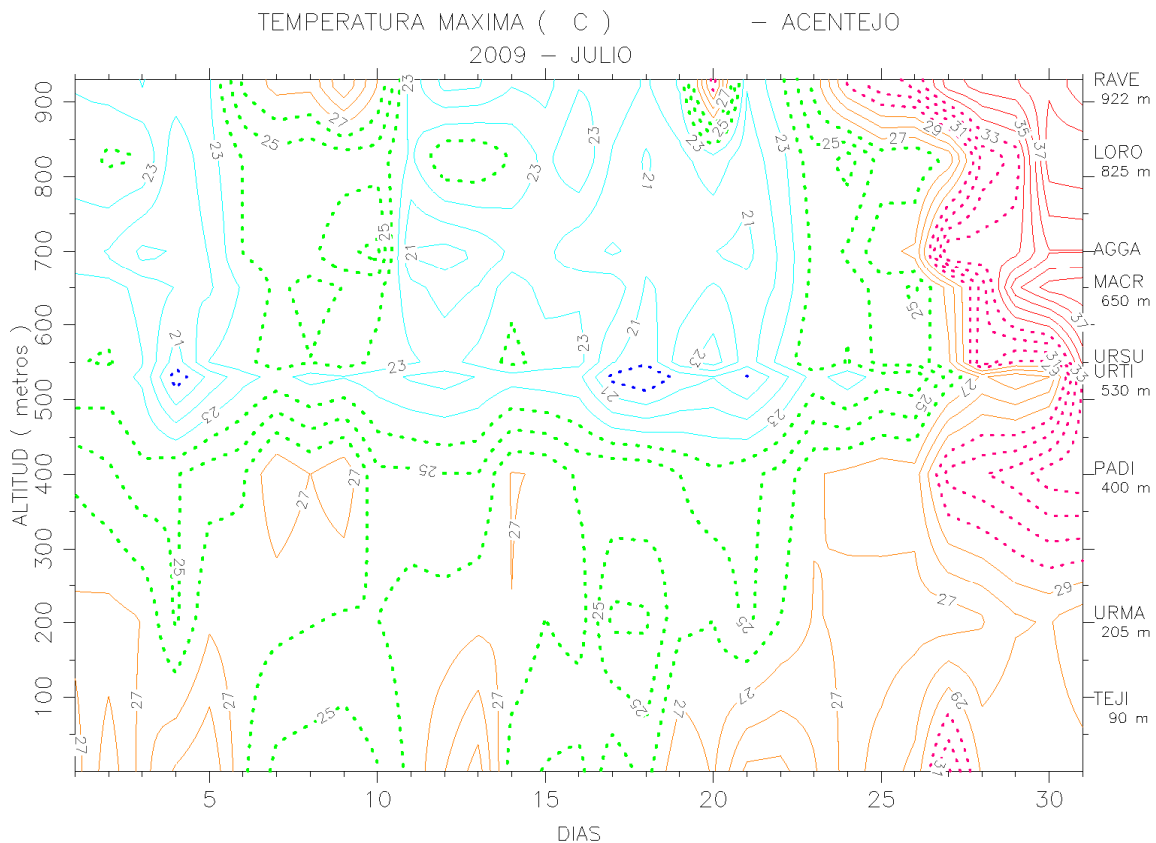
La costa noroeste a noreste en el día 1 de agosto es caliente, semihúmeda o húmeda, soleada, poco ventosa a moderadamente ventosa y vientos que soplan en el sector NE a S; la costa sureste es muy caliente, seca, soleada, moderadamente ventosa a muy ventosa y vientos que soplan en el sector N a NE; la costa sur es muy caliente, semiseca, soleada, poco ventosa y vientos que soplan en las direcciones N y S; la costa oeste es caliente, semihúmeda, soleada, poco ventosa y vientos que soplan en el sector W a NW. Las medianías bajas, cotas comprendidas entre 200 m a 600 m, las medianías noroeste a noreste son muy calientes, semihúmedas a secas, soleadas y poco ventosas; las medianías sureste a sur son muy calientes, secas, soleadas, ligeramente ventosas a ventosas y vientos que soplan en el sector NE a E; las medianías sur son muy calientes, secas o muy secas, soleadas, moderadamente ventosas a muy ventosas y vientos que soplan en el sector N a NE; las medianías oeste son muy calientes, secas, soleadas, ligeramente ventosas y vientos que soplan en las direcciones SW y NE. Las medianías altas, cotas comprendidas entre 600 m a 1300 m, las medianías noroeste a noreste son muy calientes, secas o muy secas, soleadas, ligeramente o moderadamente ventosas y vientos que soplan en el sector E a SE; las medianías sureste a sur son muy calientes, secas o muy secas, soleadas, ligeramente ventosas a ventosas y vientos que soplan en el sector N a NE; las medianías sur son muy calientes, muy secas, soleadas, moderadamente ventosas o ventosas y vientos que soplan en el sector NE a E; las medianías oeste son muy calientes, secas o muy secas, soleadas y ligeramente o moderadamente ventosas.

CONTORNOS DE OBSERVACIONES CLIMÁTICAS EN LAS COMARCAS DE TENERIFE



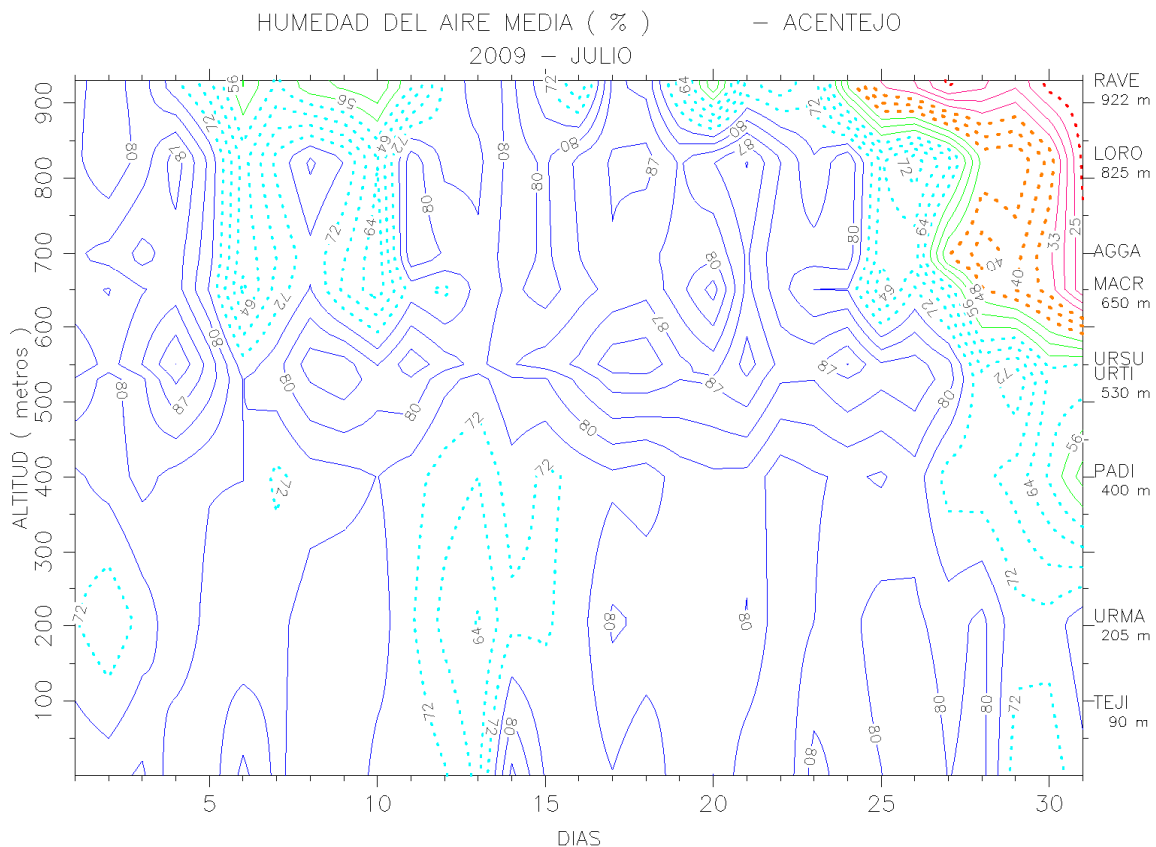
Contornos diarios de temperaturas del aire medias en la Comarca de Acentejo

Los contornos indican la distribución altitudinal de las temperaturas medias diarias en la Comarca de Acentejo. Los días calurosos se manifiestan a partir del 28 de julio en cotas superiores a 550 m donde las temperaturas son superiores a 26 °C. En cotas próximas a la **costa**, cotas inferiores a 200 m, las temperaturas son inferiores a 24 °C. Las **medianías altas** tienen temperaturas notablemente superiores a las **medianías bajas**. Los días calurosos presentan inversiones térmicas en cotas superiores a 500 m. En la costa, las temperaturas son menos calurosas que en las medianías debido al influjo de los vientos frescos marinos. Las temperaturas medias el 31 de julio: Tejina 24.6 °C, Malpaís 24.1 °C, Las Tierras 24.9 °C, La Corujera 27.8 °C, La Matanza 36 °C, Agua García 32.2 °C, La Victoria 35.4 °C y Ravelo 32.5 °C.



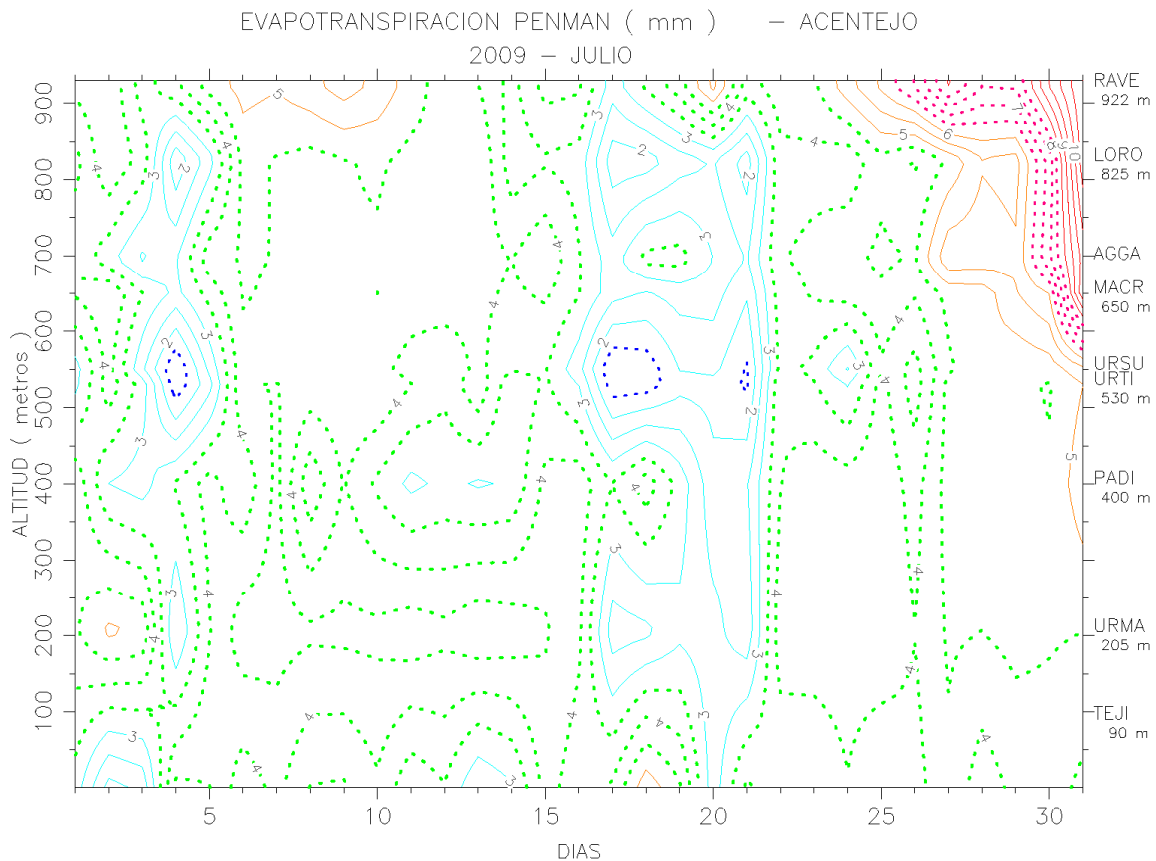
Contornos diarios de temperaturas máximas diarias en la Comarca de Acentejo

Los contornos indican la distribución altitudinal de las temperaturas extremas diarias en la Comarca de Acentejo. Los días calurosos se manifiestan a partir del 28 de julio en cotas superiores a 550 m donde las temperaturas son superiores a 30 °C. En cotas próximas a la **costa**, cotas inferiores a 200 m, las temperaturas son inferiores a 28 °C y las **medianías** las temperaturas son superiores a 30 °C y alcanzan los 39 °C en cotas próximas a 825 m. Las temperaturas extremas el 31 de julio: Tejina 27.8 °C, Malpaís 27.3 °C, Las Tierras 33.1 °C, La Corujera 35.3 °C, La Matanza 39 °C, Agua García 35.9 °C, La Victoria 39.1 °C y Ravelo 36.3 °C.



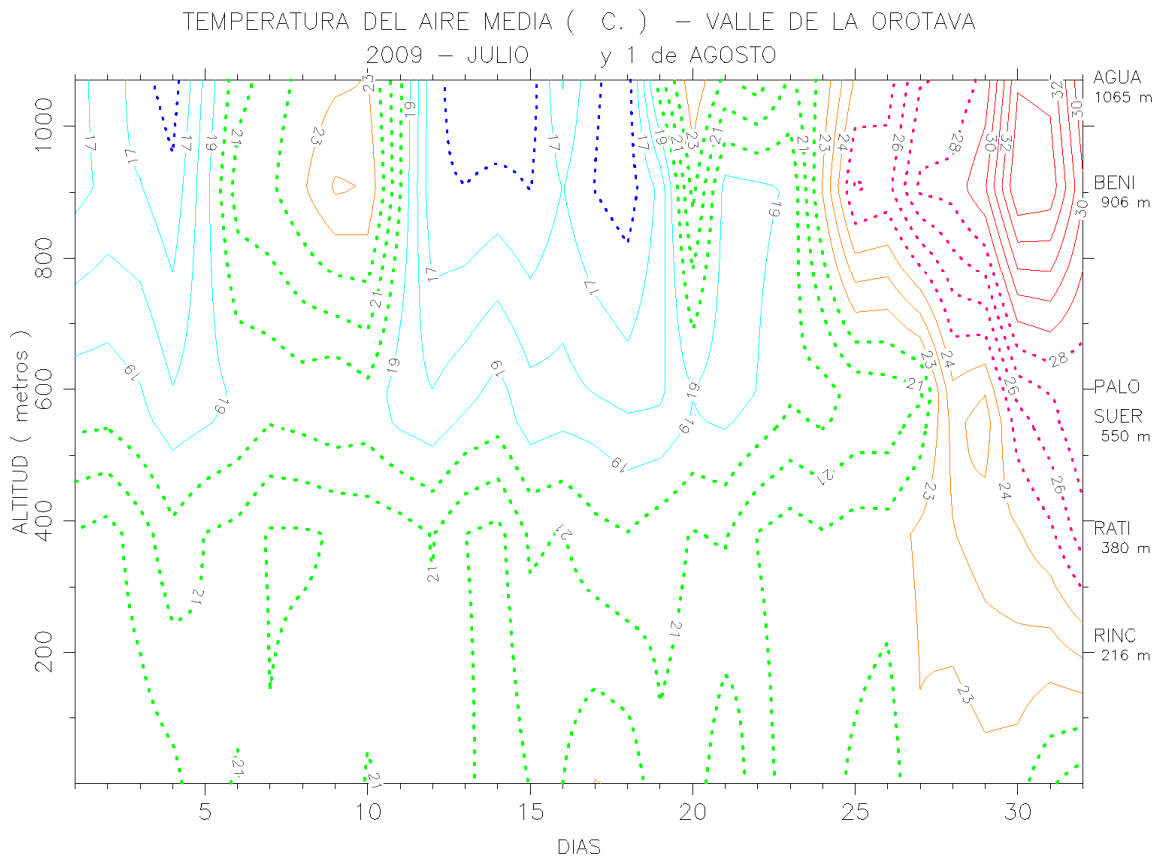
Contornos diarios de humedades del aire medias en la Comarca de Acentejo

Los contornos indican la distribución altitudinal de las humedades medias diarias en la Comarca de Acentejo. Los días secos se manifiestan a partir del 27 de julio en cotas superiores a 550 m donde las humedades son inferiores a 40 %. En cotas próximas a la **costa y medianías bajas**, cotas inferiores a 600 m, las humedades son superiores a 64 %. Las **medianías altas** tienen humedades notablemente inferiores a las **medianías bajas**. Los días calurosos presentan humedades secas en cotas superiores a 600 m. En la costa y medianías bajas, las humedades son húmedas debido al influjo de los vientos húmedos y frescos marinos. Las humedades medias el 31 de julio: Tejina 76 %, Malpaís %, Las Tierras 62 %, La Corujera 60 %, La Matanza 22 %, Agua García 23 %, La Victoria 20 % y Ravelo 17 %.



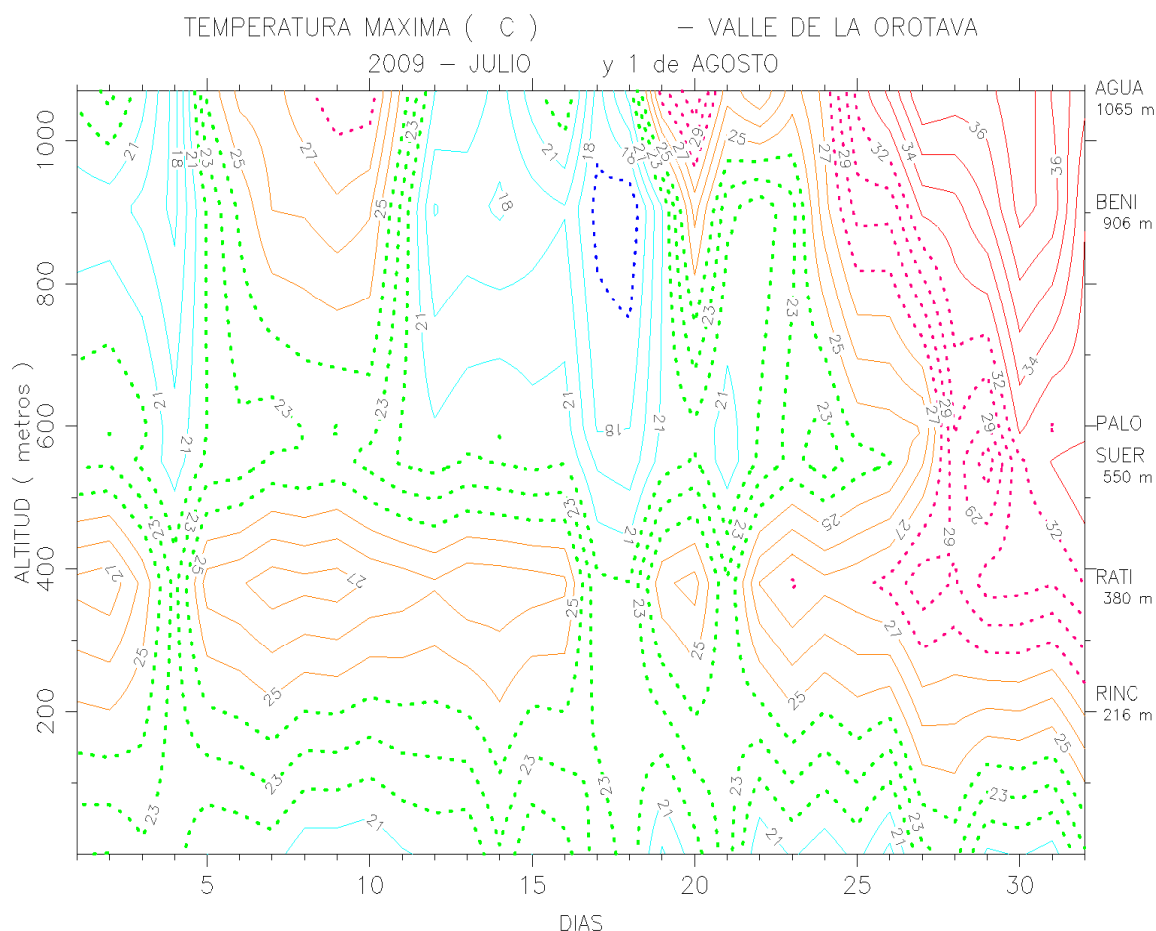
Contornos diarios de las evapotranspiraciones diarias en la Comarca de Acentejo

Los contornos indican la distribución altitudinal de las evapotranspiraciones Penman diarias en la Comarca de Acentejo. Los días calurosos y secos se manifiestan a partir del 27 de julio en cotas superiores a 550 m donde las ETP son superiores a 5 mm. En cotas próximas a la **costa**, cotas inferiores a 200 m, las ETP son inferiores a 4 mm. Las **medianías altas** tienen ETP notablemente superiores a las **medianías bajas**. Los días calurosos y secos presentan ETP muy altas (ETP > 7.5 mm) en cotas superiores a 800 m. En la costa y medianías bajas, las ETP son bajas debido al influjo de los vientos débiles, frescos y húmedos marinos. Las ETP el 31 de julio: Tejina 4.2 mm, Malpaís 4.5 mm, Las Tierras 5 mm, La Corujera 5.3 mm, La Matanza 9.6 mm, Agua García 9.4 mm, La Victoria 10.5 mm y Ravelo 10.6 mm.



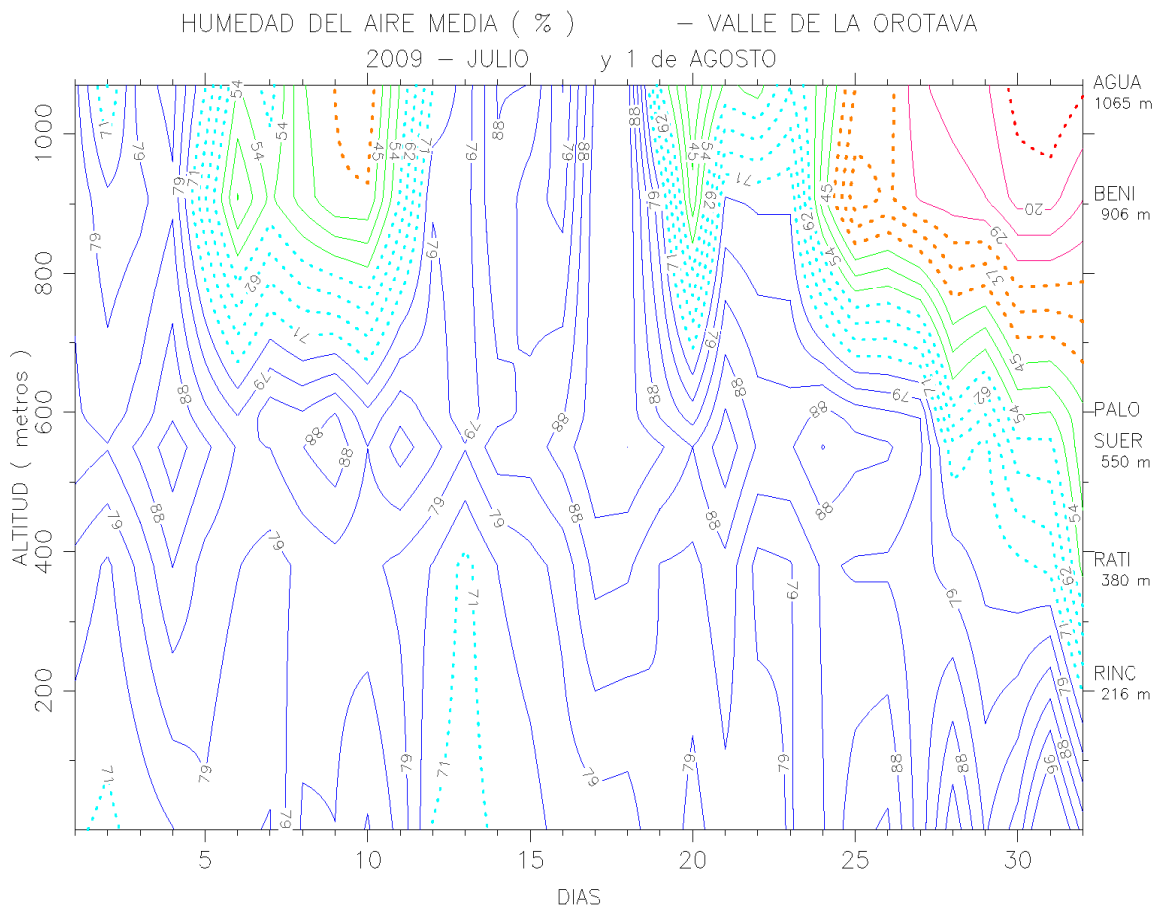
Contornos diarios de temperaturas del aire medias en el Valle de la Orotava

Los contornos indican la distribución altitudinal de las temperaturas medias diarias en el Valle de la Orotava. Los días calurosos se manifiestan a partir del 26 de julio en cotas superiores a 650 m donde las temperaturas son superiores a 26 °C. En cotas próximas a la **costa**, cotas inferiores a 200 m, las temperaturas son inferiores a 23.5 °C. Las **medianías altas** tienen temperaturas notablemente superiores a las **medianías bajas**. Los días calurosos presentan inversiones térmicas en cotas superiores a 100 m. En la costa, las temperaturas son menos calurosas que en las medianías debido al influjo de los vientos frescos marinos. Las temperaturas medias el 31 de julio: El Rincón 23.3 °C, El Ratiño 25.2 °C, La Suerte 27 °C, Palo Blanco 27.4 °C, Benijos 33.8 °C y Aguamansa 32.8 °C.



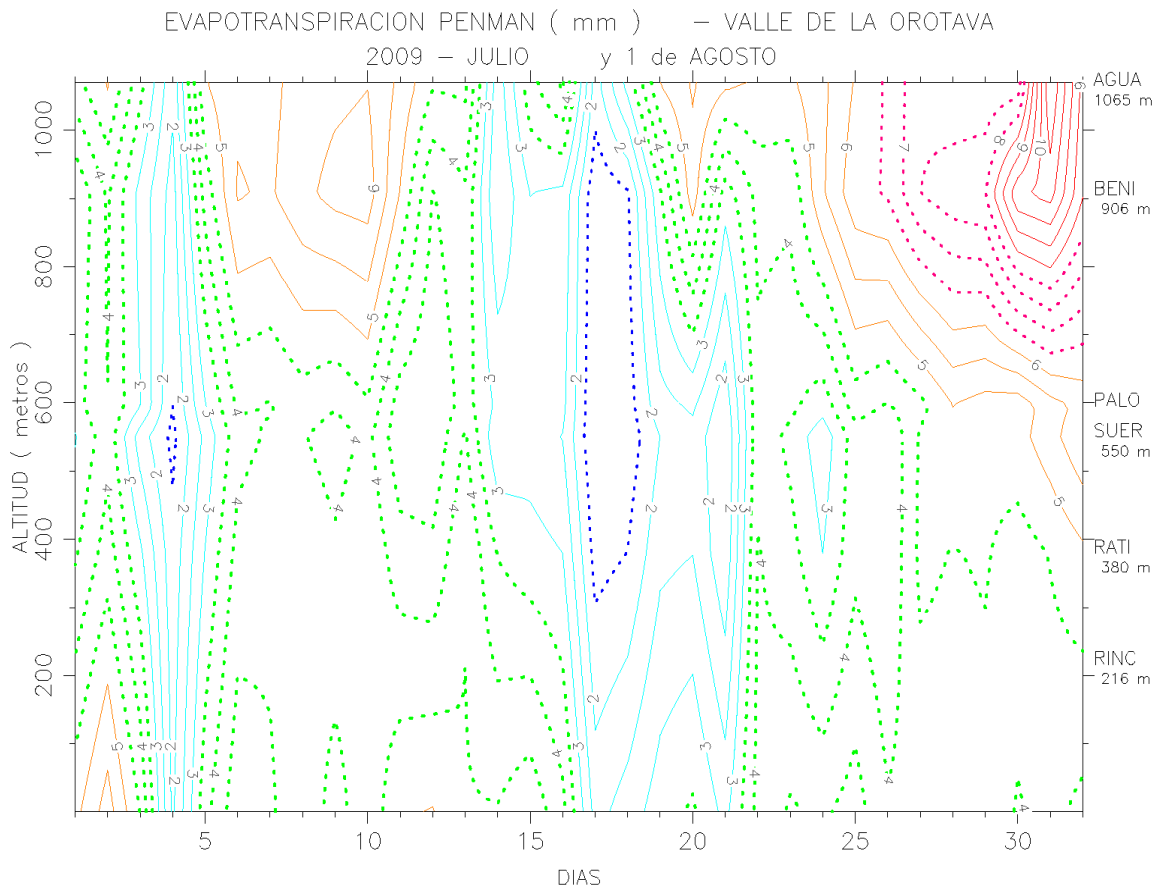
Contornos diarios de temperaturas máximas diarias en el Valle de la Orotava

Los contornos indican la distribución altitudinal de las temperaturas extremas diarias en el Valle de la Orotava. Los días calurosos se manifiestan a partir del 26 de julio en cotas superiores a 600 m donde las temperaturas son superiores a 29 °C. En cotas próximas a la **costa**, cotas inferiores a 200 m, las temperaturas son inferiores a 26 °C y las **medianías** las temperaturas son superiores a 28 °C y alcanzan los 36 °C en cotas próximas a 900 m. Las temperaturas extremas el 31 de julio: El Rincón 26.1 °C, El Ratiño 30.6 °C, La Suerte 32.8 °C, Palo Blanco 31.5 °C, Benijos 36.7 °C y Aguamansa 35.9 °C.



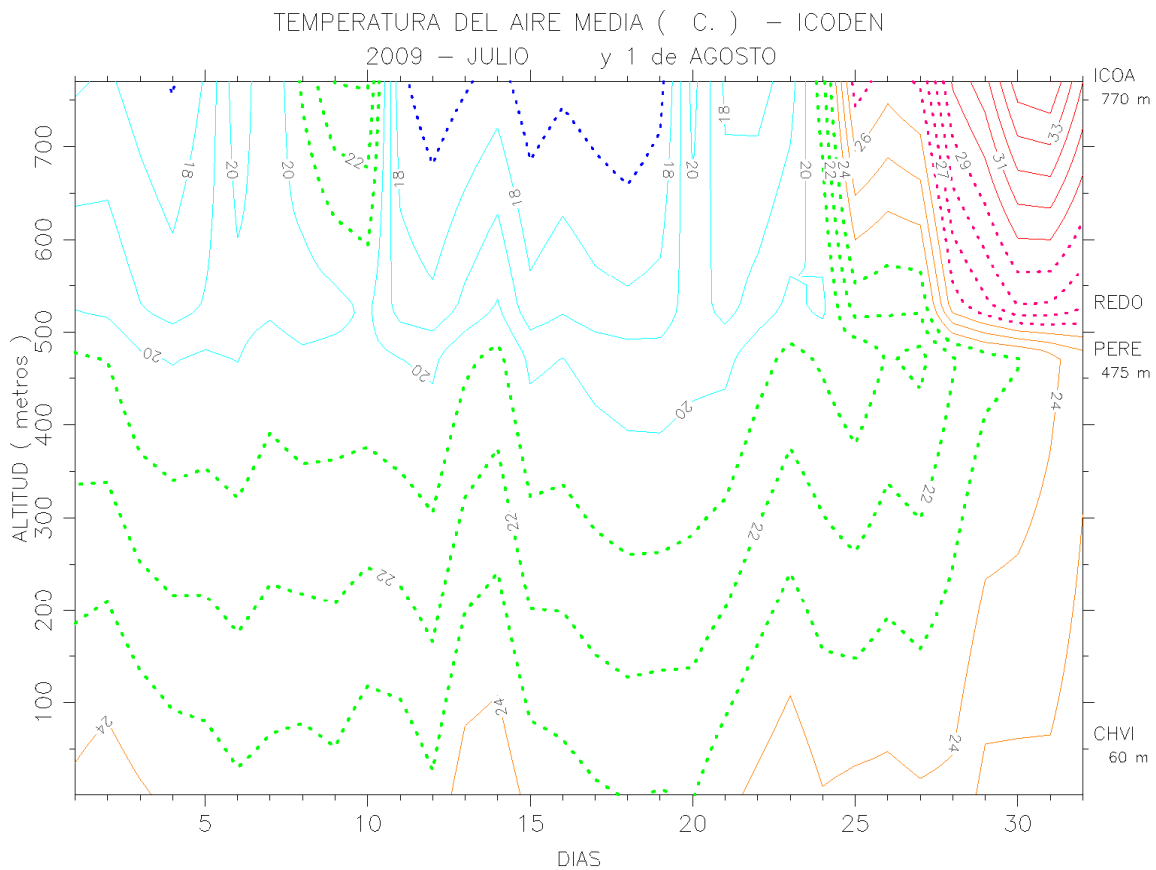
Contornos diarios de humedades del aire medias en el Valle de la Orotava

Los contornos indican la distribución altitudinal de las humedades medias diarias en el Valle de la Orotava. Los días secos se manifiestan a partir del 27 de julio en cotas superiores a 700 m donde las humedades son inferiores a 45 %. En cotas próximas a la **costa y medianías bajas**, cotas inferiores a 600 m, las humedades son superiores a 62 %. Las **medianías altas** tienen humedades notablemente inferiores a las **medianías bajas**. Los días calurosos presentan humedades secas en cotas superiores a 800 m. En la costa y medianías bajas, las humedades son húmedas debido al influjo de los vientos húmedos y frescos marinos. Las humedades medias el 31 de julio: El Rincón 85 %, El Ratiño 70 %, La Suerte 59 %, Palo Blanco 55 %, Benijos 19 % y Agumansa 17 %.



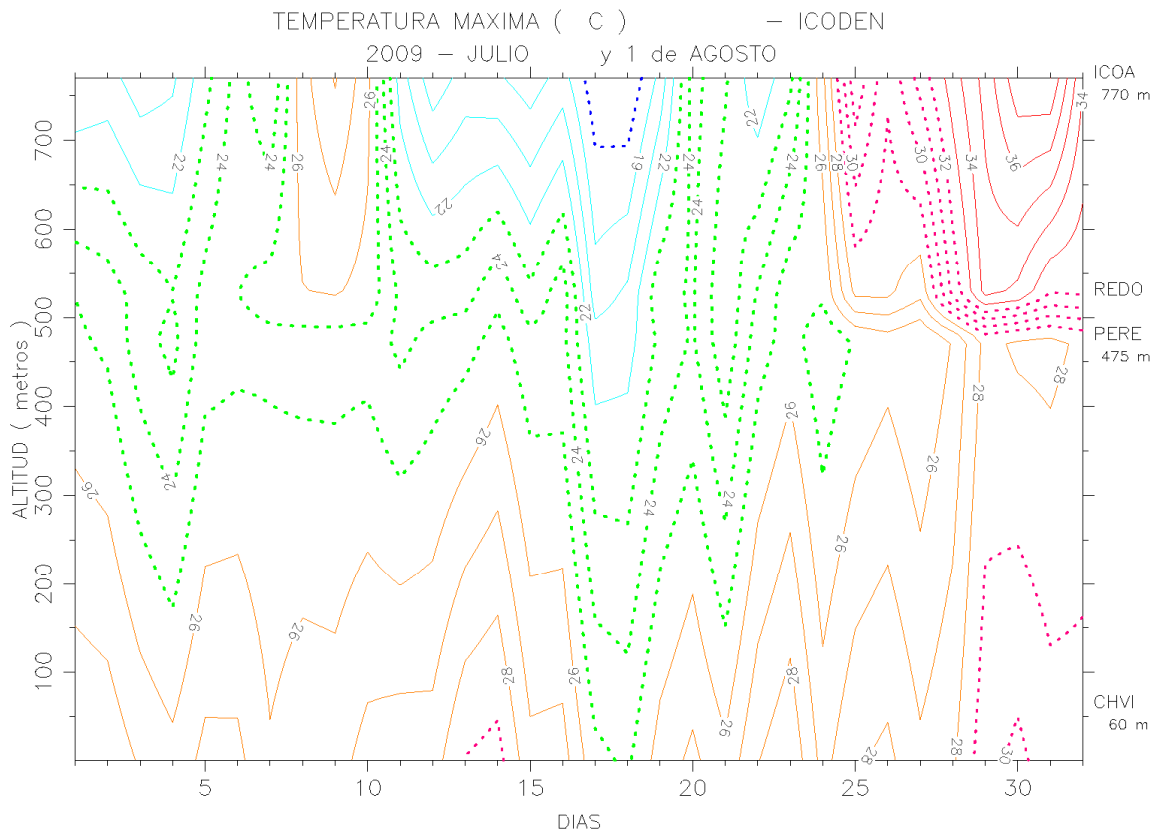
Contornos diarios de las evapotranspiraciones diarias en el Valle de la Orotava

Los contornos indican la distribución altitudinal de las evapotranspiraciones Penman diarias en el Valle de la Orotava. Los días calurosos y secos se manifiestan a partir del 27 de julio en cotas superiores a 600 m donde las ETP son superiores a 5 mm. En cotas próximas a la **costa**, cotas inferiores a 200 m, las ETP son inferiores a 4 mm. Las **medianías altas** tienen ETP notablemente superiores a las **medianías bajas**. Los días calurosos y secos presentan ETP muy altas en cotas superiores a 800 m. En la costa y medianías bajas, las ETP son bajas debido al influjo de los vientos débiles, frescos y húmedos marinos. Las ETP el 31 de julio: El Rincón 4.3 mm, El Ratiño 4.4 mm, La Suerte 5.2 mm, Palo Blanco 5.2 mm, Benijos 10 mm y Aguamansa 10 mm.



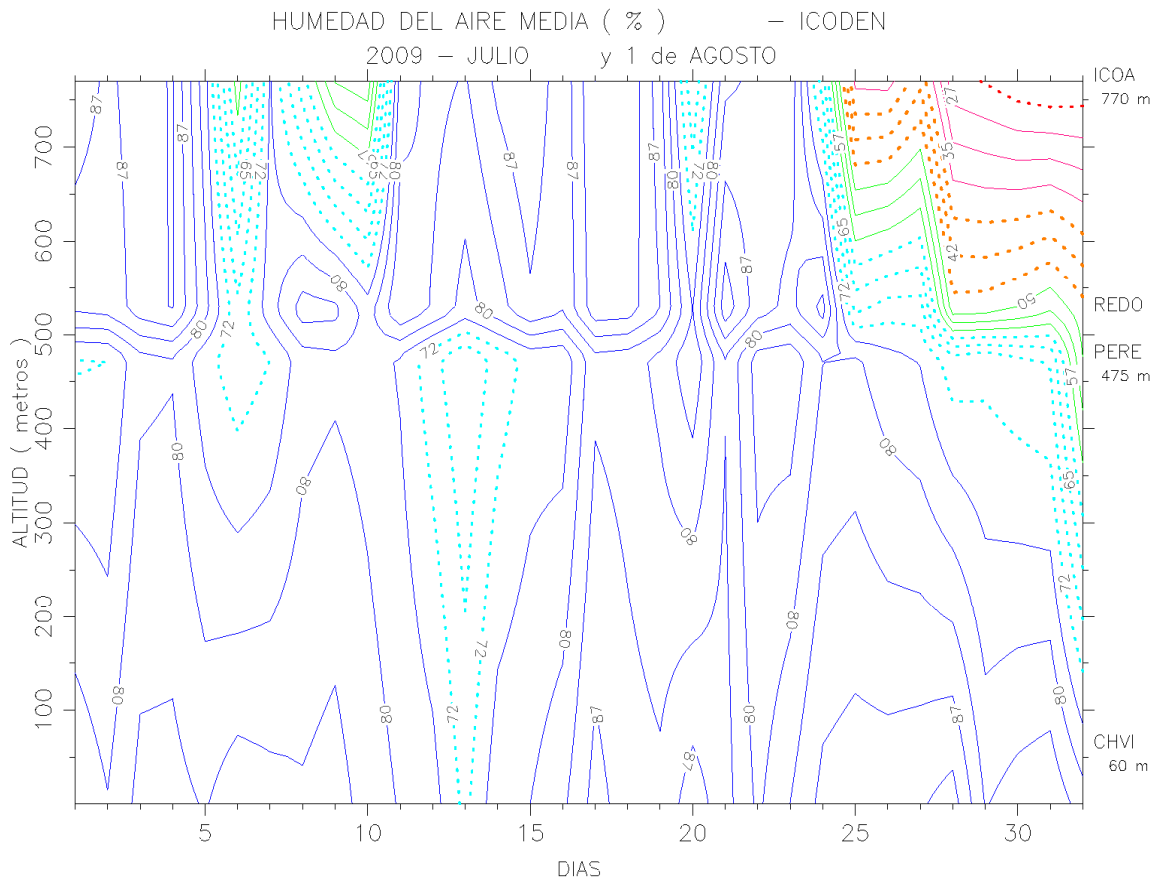
Contornos diarios de temperaturas del aire medias en Icoden

Los contornos indican la distribución altitudinal de las temperaturas medias diarias en Icoden. Los días calurosos se manifiestan a partir del 27 de julio en cotas superiores a 500 m donde las temperaturas son superiores a 26.5 °C. En cotas próximas a la **costa**, cotas inferiores a 200 m, las temperaturas son inferiores a 24 °C. Las **medianías altas** tienen temperaturas notablemente superiores a las **medianías bajas**. Los días calurosos presentan inversiones térmicas en cotas superiores a 500 m. En la costa, las temperaturas son menos calurosas que en las medianías debido al influjo de los vientos frescos marinos. Las temperaturas medias el 31 de julio: Charco del Viento 24.7 °C, Llanos Perera – Santa Bárbara 23.4 °C, Redondo 28.1 °C e Icod el Alto 34.6 °C.



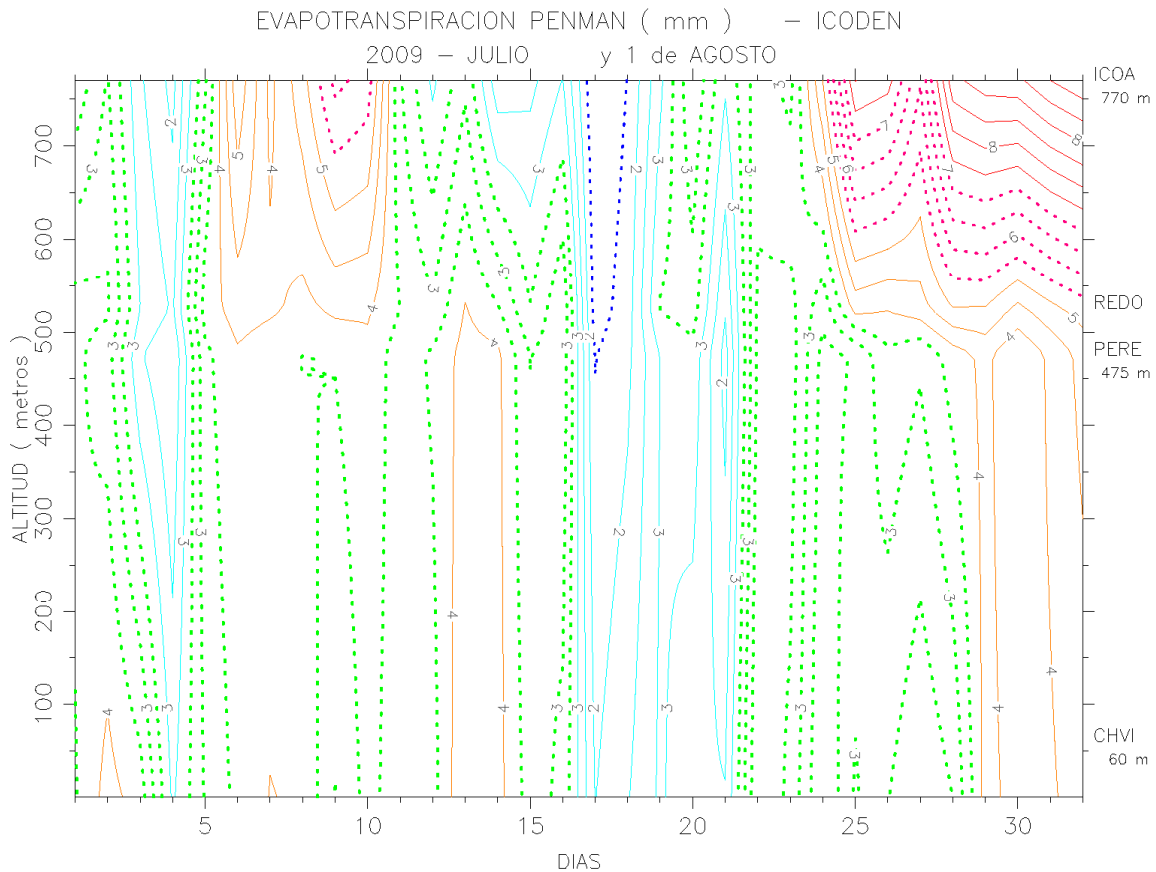
Contornos diarios de temperaturas máximas diarias en Icoden

Los contornos indican la distribución altitudinal de las temperaturas extremas diarias en Icoden. Los días calurosos se manifiestan a partir del 27 de julio en cotas superiores a 500 m donde las temperaturas son superiores a 30 °C. En cotas próximas a la **costa**, cotas inferiores a 200 m, las temperaturas son inferiores a 31 °C y las **medianías** las temperaturas son superiores a 32 °C y alcanzan los 36 °C en cotas próximas a 700 m. Las temperaturas extremas el 31 de julio: Charco del Viento 29 °C, Llanos Perera – Santa Bárbara 27.4 °C, Redondo 31.8 °C e Icod el Alto 38 °C.



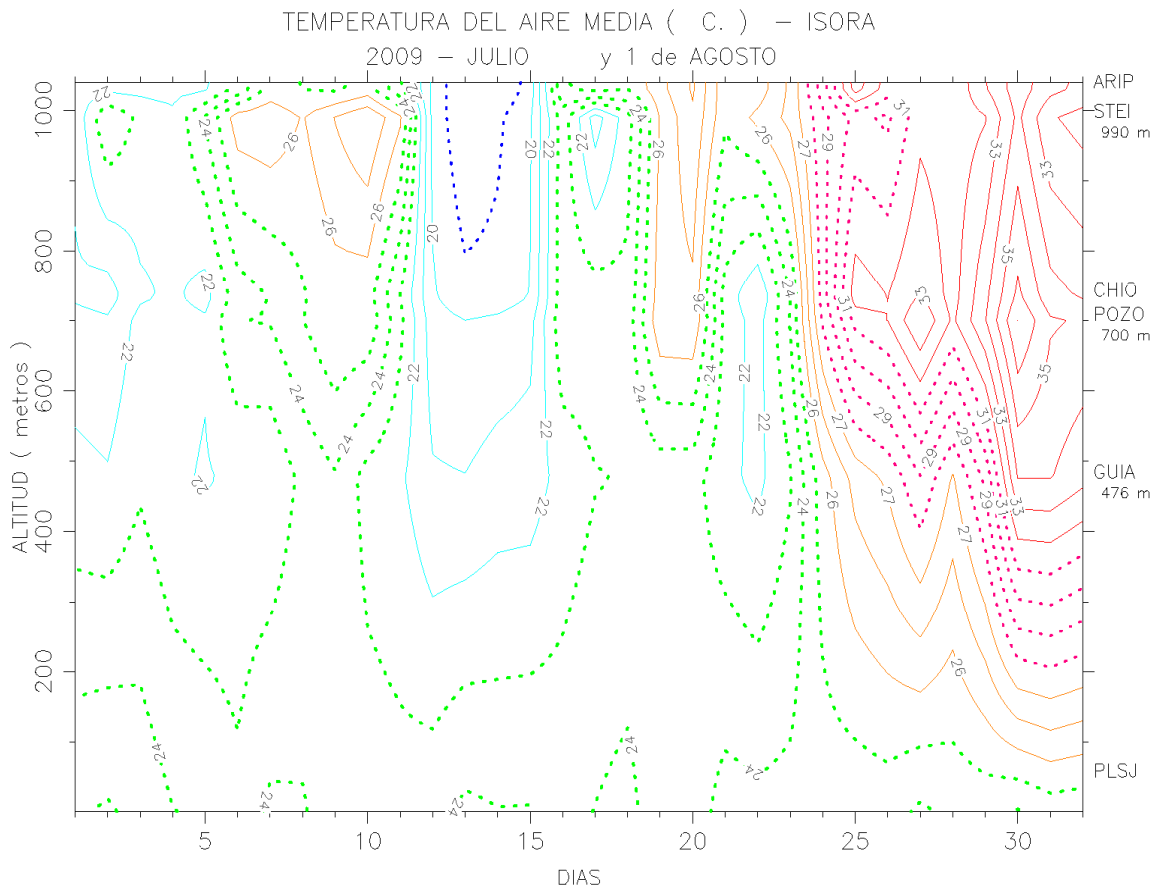
Contornos diarios de humedades del aire medias en Icoden

Los contornos indican la distribución altitudinal de las humedades medias diarias en Icoden. Los días secos se manifiestan a partir del 27 de julio en cotas superiores a 550 m donde las humedades son inferiores a 55 %. En cotas próximas a la **costa y medianías bajas**, cotas inferiores a 400 m, las humedades son superiores a 65 %. Las **medianías altas** tienen humedades notablemente inferiores a las **medianías bajas**. Los días calurosos presentan humedades secas en cotas superiores a 650 m. En la costa y medianías bajas, las humedades son húmedas debido al influjo de los vientos húmedos y frescos marinos. Las humedades medias el 31 de julio: Charco del Viento 84 %, Llanos Perera – Santa Bárbara 68 %, Redondo 53 % e Icod el Alto 20 %.



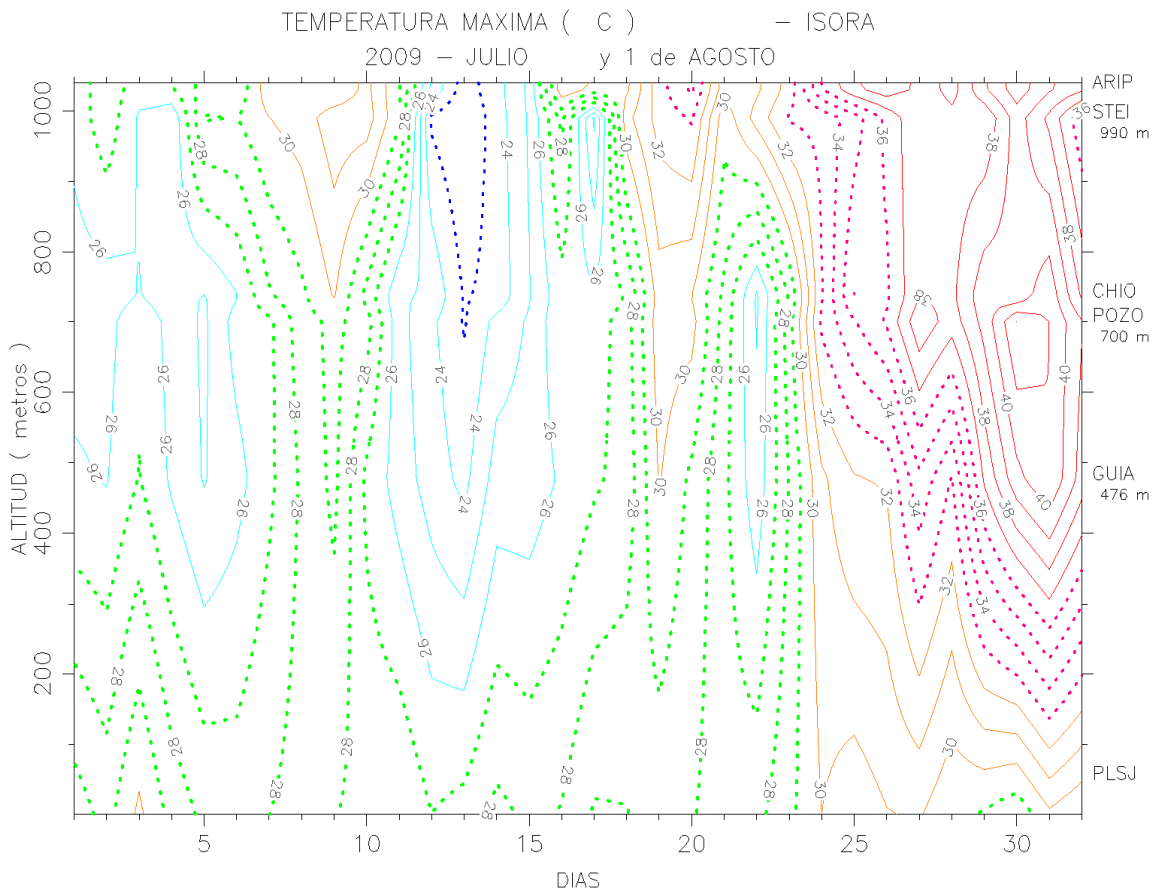
Contornos diarios de las evapotranspiraciones diarias en Icoden

Los contornos indican la distribución altitudinal de las evapotranspiraciones Penman diarias en Icoden. Los días calurosos y secos se manifiestan a partir del 27 de julio en cotas superiores a 500 m donde las ETP son superiores a 4.5 mm. En cotas próximas a la **costa**, cotas inferiores a 200 m, las ETP son inferiores a 4 mm. Las **medianías altas** tienen ETP notablemente superiores a las **medianías bajas**. Los días calurosos y secos presentan ETP muy altas en cotas superiores a 650 m. En la costa y medianías bajas, las ETP son bajas debido al influjo de los vientos débiles, frescos y húmedos marinos. Las ETP el 31 de julio: Charco del Viento 4.2 mm, Llanos Perera – Santa Bárbara 4.4 mm, Redondo 5 mm e Icod el Alto 9.3 mm.



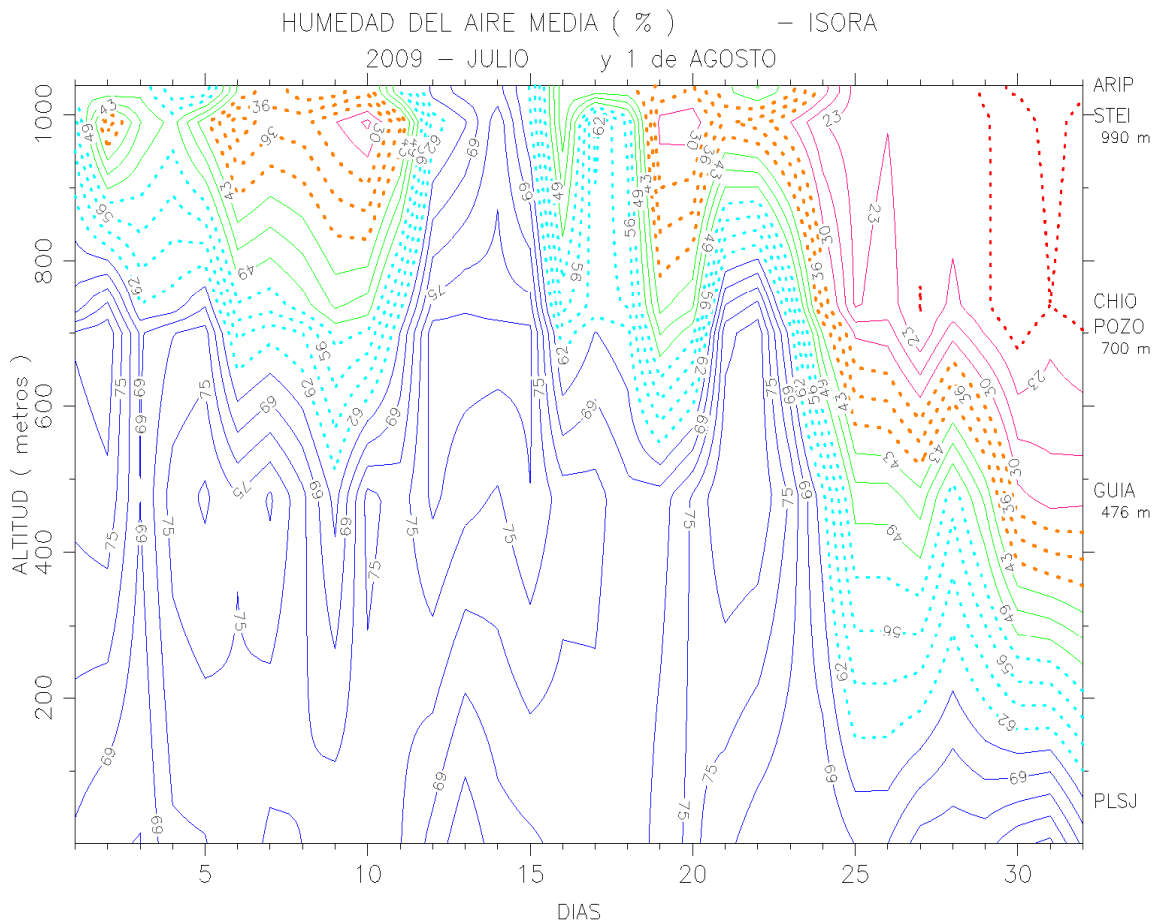
Contornos diarios de temperaturas del aire medias en Isora

Los contornos indican la distribución altitudinal de las temperaturas medias diarias en Isora. Los días calurosos se manifiestan a partir del 25 de julio en cotas superiores a 500 m donde las temperaturas son superiores a 27 °C. En cotas próximas a la **costa**, cotas inferiores a 200 m, las temperaturas son inferiores a 26.5 °C. Las **medianías altas** tienen temperaturas notablemente superiores a las **medianías bajas**. Los días calurosos presentan inversiones térmicas a partir de la superficie del mar. En la costa, las temperaturas son menos calurosas que en las medianías debido al influjo de los vientos frescos marinos. Las temperaturas medias el 31 de julio: Playa San Juan 25 °C, Guía de Isora 34.5 °C, El Pozo 35.6 °C, Chío 34.8 °C, Valle Arriba 32.6 °C y Aripe 33.8 °C.



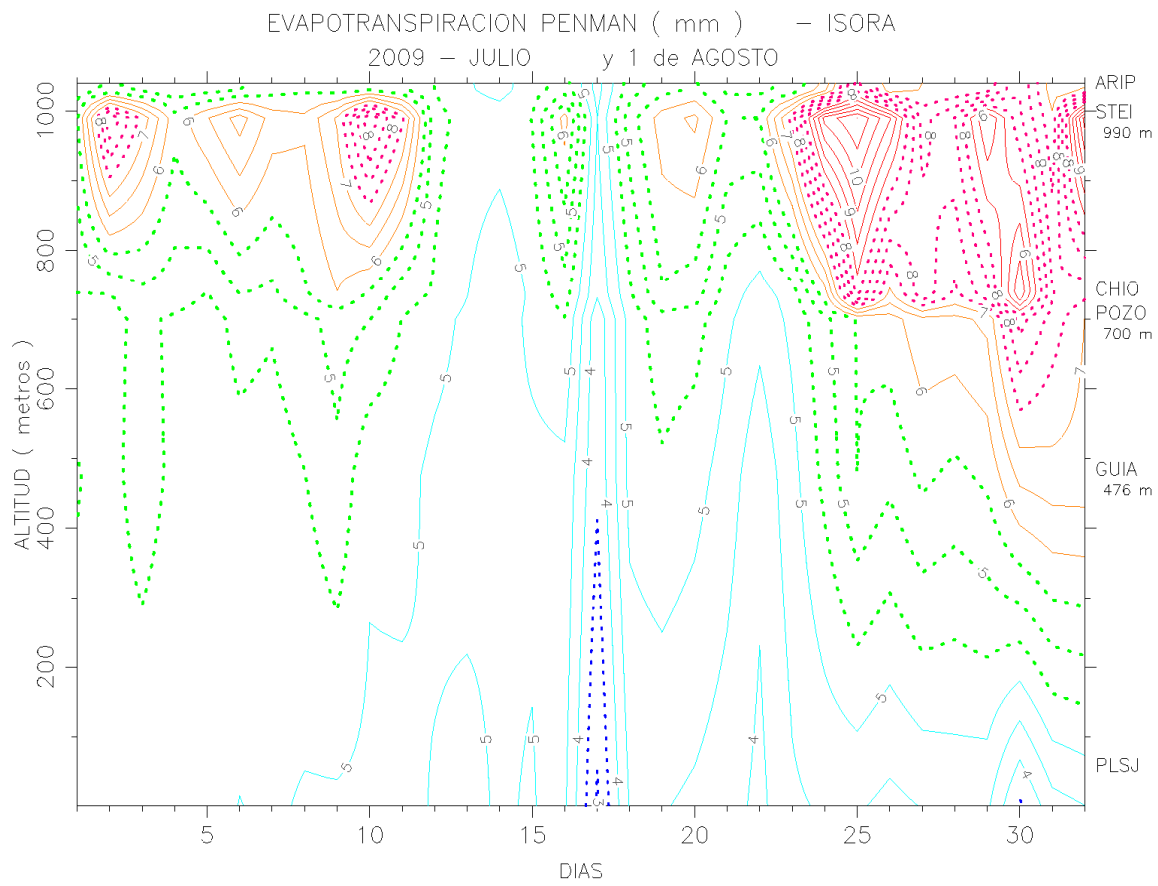
Contornos diarios de temperaturas máximas diarias en Isora

Los contornos indican la distribución altitudinal de las temperaturas extremas diarias en Isora. Los días calurosos se manifiestan a partir del 25 de julio en cotas superiores a 500 m donde las temperaturas son superiores a 31 °C. En cotas próximas a la **costa**, cotas inferiores a 200 m, las temperaturas son inferiores a 32 °C y en las **medianías** las temperaturas son superiores a 32 °C y alcanzan los 40 °C entre las cotas 450 m y 700 m. Las temperaturas extremas el 31 de julio: Playa San Juan 30.7 °C, Guía de Isora 40.6 °C, El Pozo 40.6 °C, Chío 40.3 °C, Valle Arriba 37.4 °C y Aripe 38.8 °C.



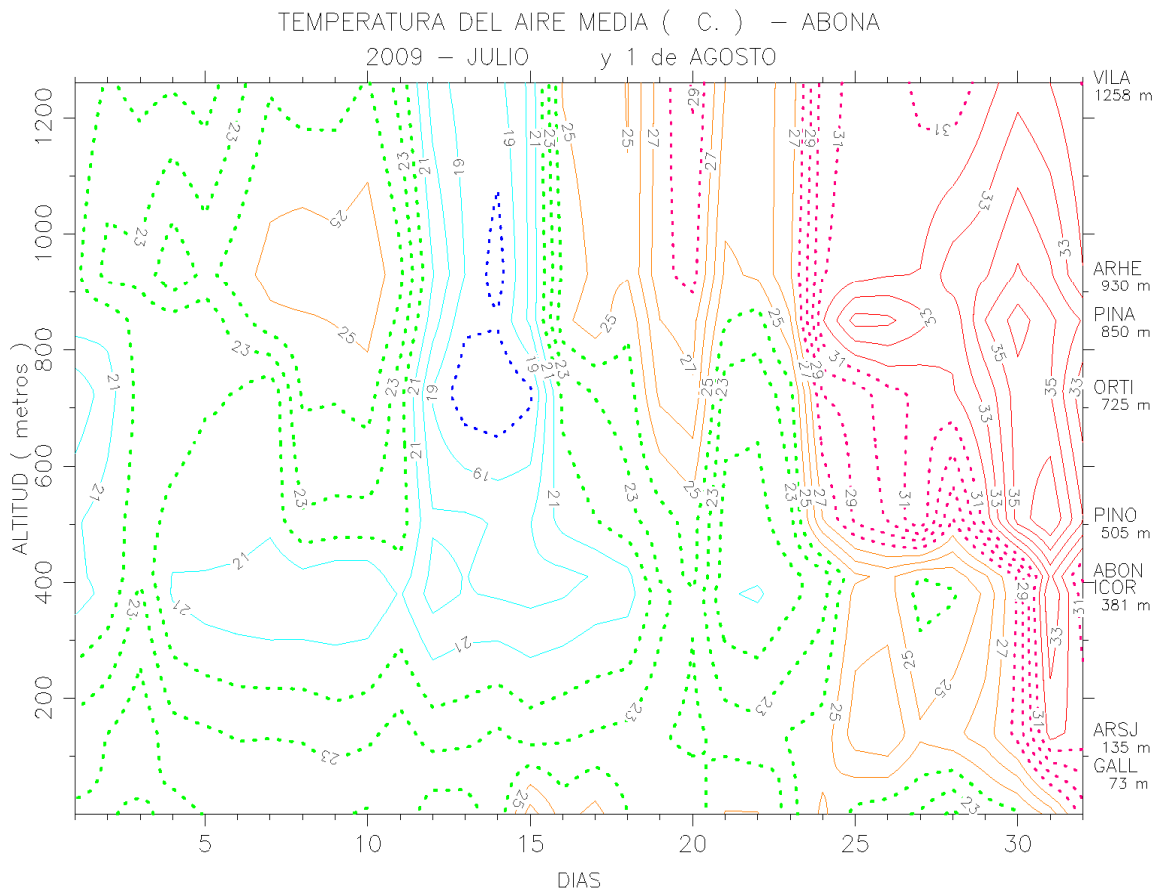
Contornos diarios de humedades del aire medias en Isora

Los contornos indican la distribución altitudinal de las humedades medias diarias en Isora. Los días secos se manifiestan a partir del 25 de julio en cotas superiores a 550 m donde las humedades son inferiores a 43 %. En cotas próximas a la **costa**, cotas inferiores a 200 m, las humedades son superiores a 65 %. Las **medianías altas** tienen humedades notablemente inferiores a las **medianías bajas**. Los días calurosos presentan humedades secas en cotas superiores a 600 m. En la costa y medianías bajas, las humedades son húmedas o semihúmedas, humedades inferiores a 55 %, debido al influjo de los vientos húmedos y frescos marinos. Las humedades medias el 31 de julio: Playa San Juan 74 %, Guía de Isora 28 %, El Pozo 22 %, Chío 20 %, Valle Arriba 21 % y Aripe 22 %.



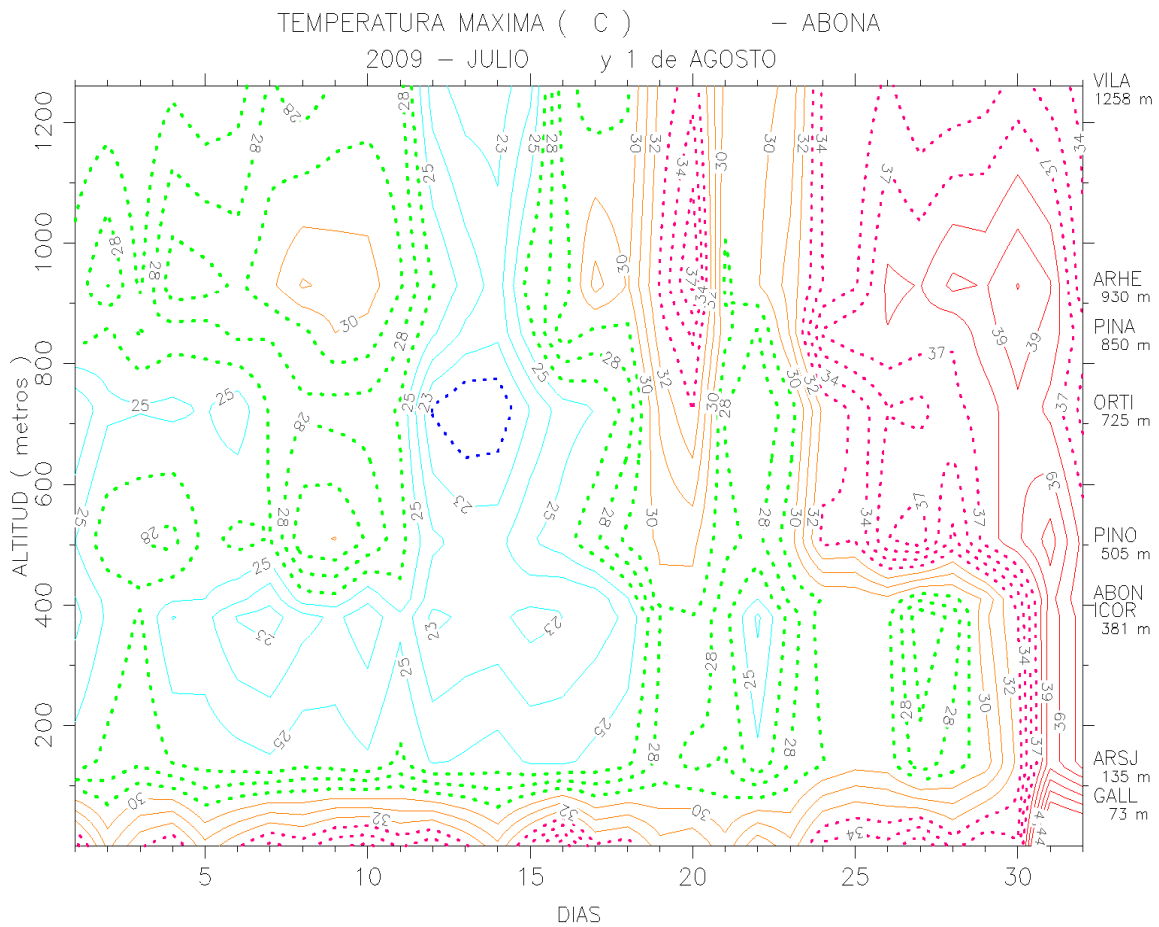
Contornos diarios de las evapotranspiraciones diarias en Isora

Los contornos indican la distribución altitudinal de las evapotranspiraciones Penman diarias en Isora. Los días calurosos y secos se manifiestan a partir del 25 de julio en cotas superiores a 600 m donde las ETP son superiores a 6 mm. En cotas próximas a la **costa**, cotas inferiores a 200 m, las ETP son inferiores a 5.5 mm. Las **medianías altas** tienen ETP notablemente superiores a las **medianías bajas**. Los días calurosos y secos presentan ETP muy altas y ETP en cotas superiores a 700 m. En la costa, las ETP son bajas debido al influjo de los vientos débiles, frescos y húmedos marinos. Las ETP el 31 de julio: Playa San Juan 4.3 mm, Guía de Isora 6.7 mm, El Pozo 7.5 mm, Chío 7.7 mm, Valle Arriba 6.9 mm y Aripe 6.6 mm.



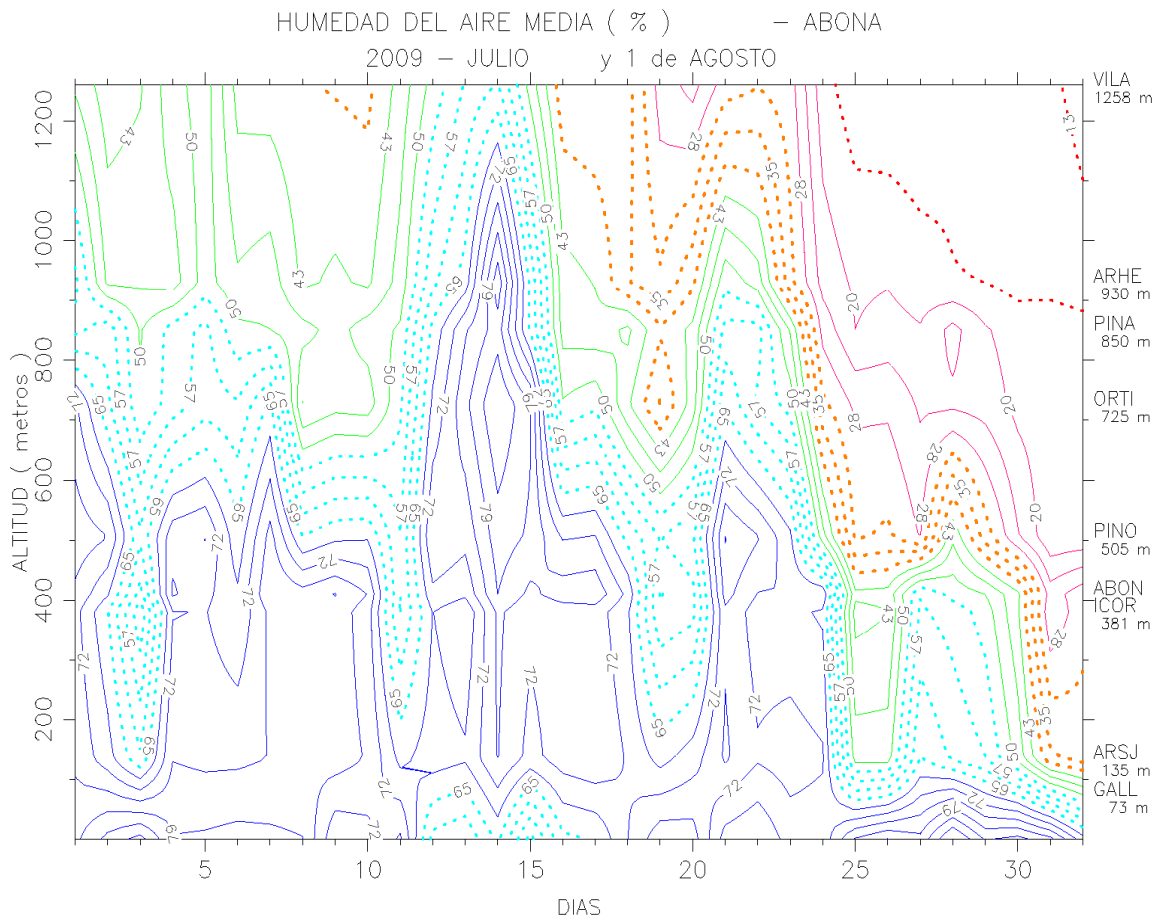
Contornos diarios de temperaturas del aire medias en Abona

Los contornos indican la distribución altitudinal de las temperaturas medias diarias en Abona. Los días calurosos se manifiestan a partir del 24 de julio en cotas superiores a 500 m donde las temperaturas son superiores a 26 °C. En cotas próximas a la costa, cotas inferiores a 100 m, las temperaturas son inferiores a 30 °C. Las medianías altas tienen temperaturas notablemente superiores a las medianías bajas. Los días calurosos presentan inversiones térmicas a partir de la superficie del mar. En la costa, las temperaturas son menos calurosas que en las medianías debido al influjo de los vientos frescos marinos. Las temperaturas medias el 31 de julio: Las Galletas 29.1 °C, Llanos de San Juan 32.2 °C, Icor 33.8 °C, Teguedite 33.1 °C, Charco del Pino 36.8 °C, Ortiz 34.8 °C, El Pinalete 35 °C, El Bueno 34 °C y Vilaflor - El Frontón 31.9 °C



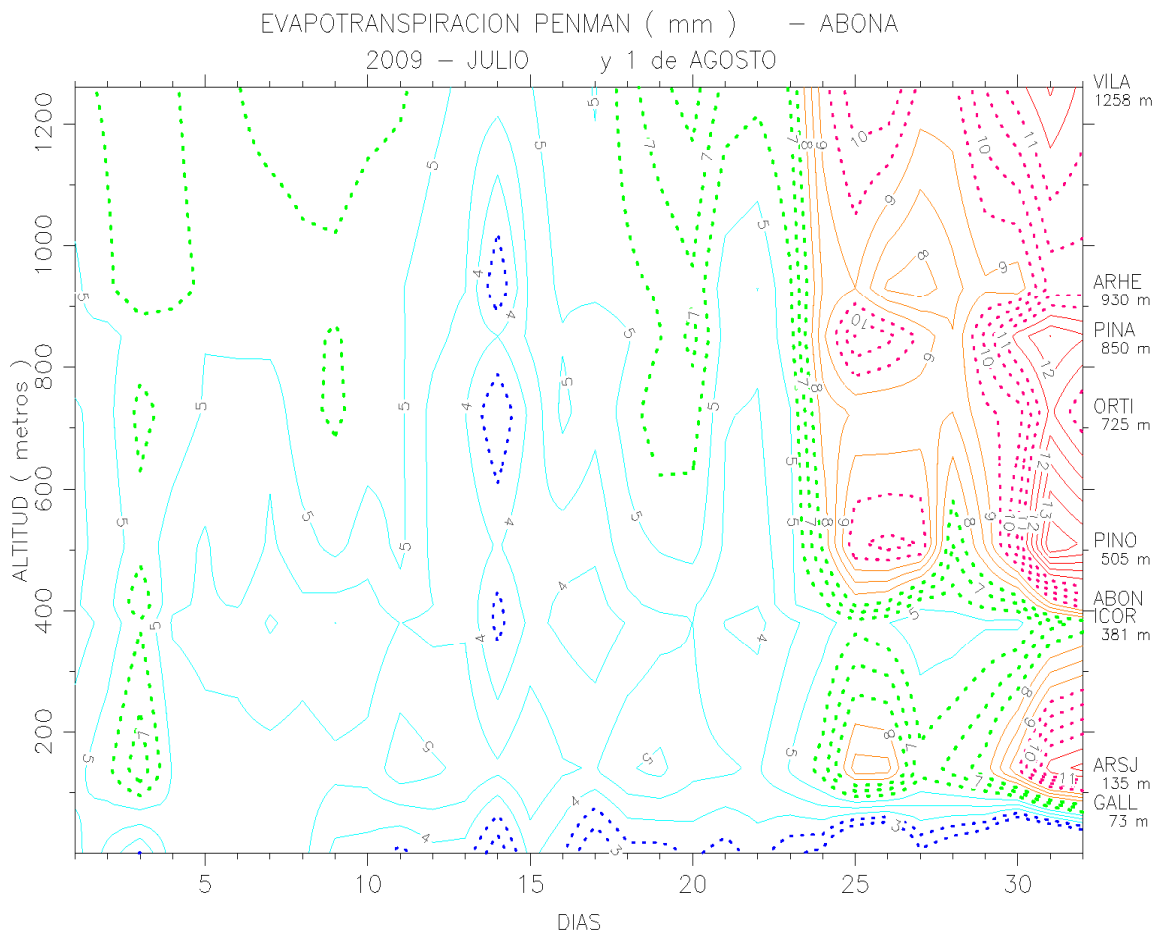
Contornos diarios de temperaturas máximas diarias en Abona

Los contornos indican la distribución altitudinal de las temperaturas extremas diarias en Abona. Los días calurosos se manifiestan a partir del 24 de julio en cotas superiores a 500 m donde las temperaturas son superiores a 32 °C. Los días más calurosos, en cotas próximas a la **costa y medianías**, cotas inferiores a 1100 m, las temperaturas son superiores a 39 °C; en cotas superiores a 1100 m descienden ligeramente, las temperaturas son inferiores a 37 °C. Las temperaturas extremas el 31 de julio: Las Galletas 43.6 °C, Llanos de San Juan 39.7 °C, Icor 39.7 °C, Teguedite 39.4 °C, Charco del Pino 40.7 °C, Ortiz 37.5 °C, El Pinalete 38.6 °C, El Bueno 39.1 °C y Vilaflor - El Frontón 35 °C



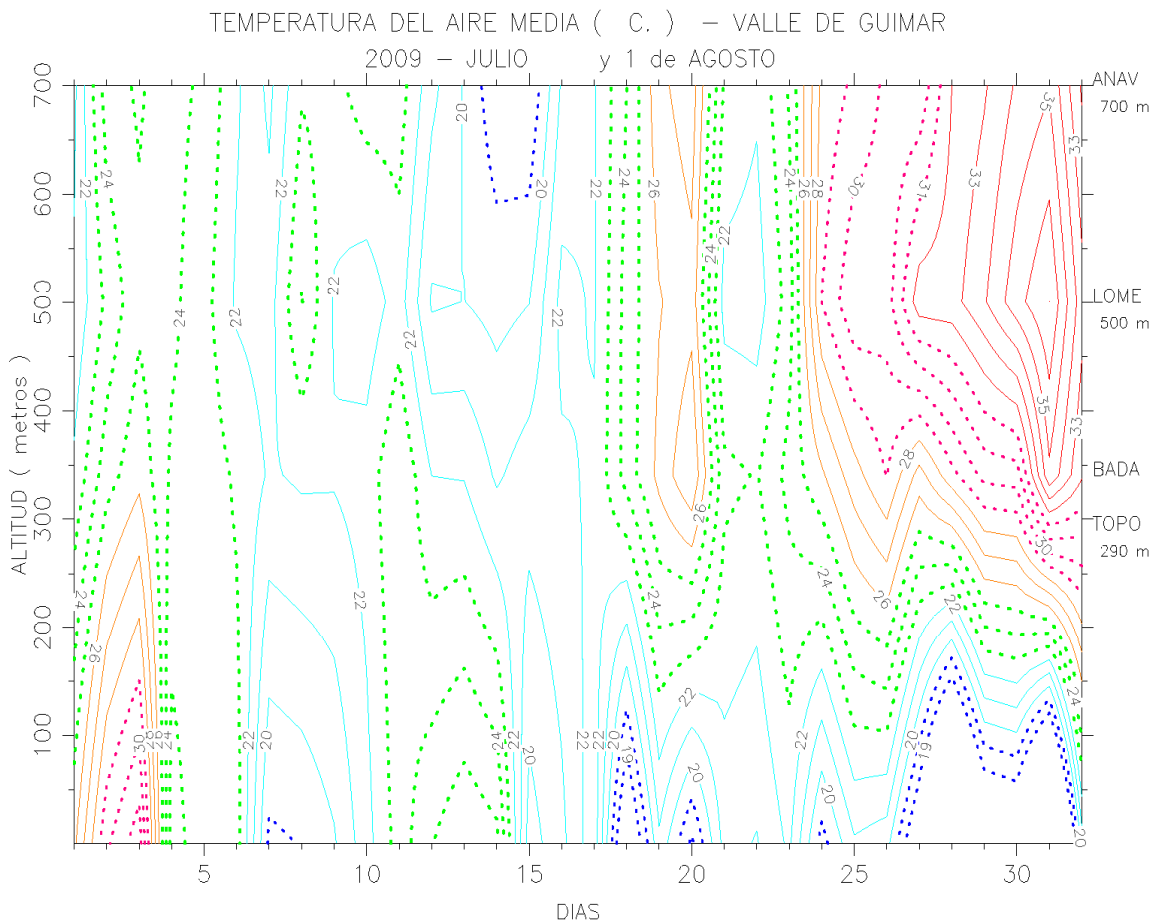
Contornos diarios de humedades del aire medias en Abona

Los contornos indican la distribución altitudinal de las humedades medias diarias en Abona. Los días secos se manifiestan a partir del 25 de julio en cotas superiores a 500 m donde las humedades son inferiores a 43 %. En cotas próximas a la **costa**, cotas inferiores a 200 m, las humedades son superiores a 50 %. Las **medianías altas** tienen humedades notablemente inferiores a las **medianías bajas**. Los días calurosos presentan humedades muy secas, humedades inferiores a 28 %, en cotas superiores a 700 m. En la costa, las humedades son húmedas y semihúmedas debido al influjo de los vientos húmedos y frescos marinos. Las humedades medias el 31 de julio: Las Galletas 57 %, Llanos de San Juan 36 %, Icor 25 %, Teguedite 26 %, Charco del Pino 18 %, Ortiz 18 %, El Pinalete 19 %, El Bueno 15 % y Vilaflor - El Frontón 14 %



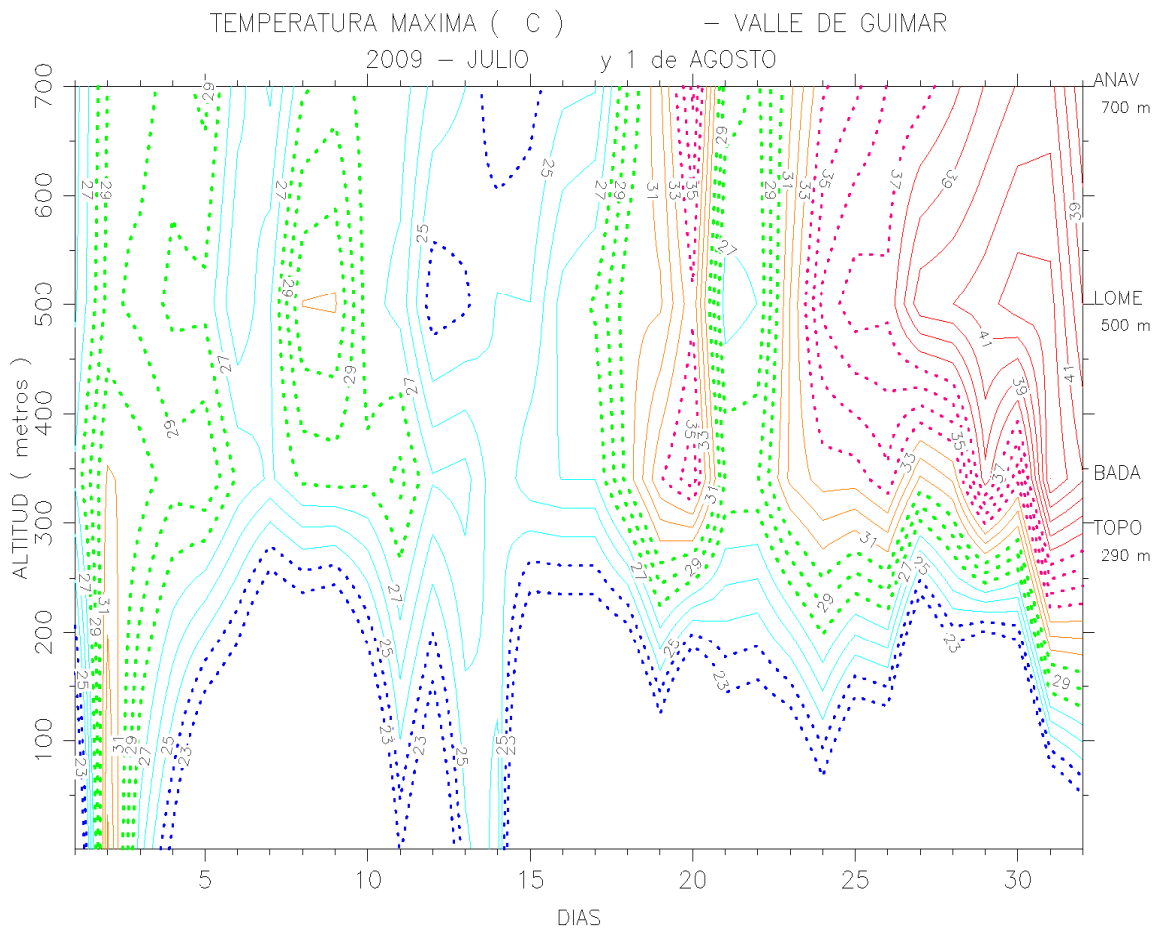
Contornos diarios de las evapotranspiraciones diarias en Abona

Los contornos indican la distribución altitudinal de las evapotranspiraciones Penman diarias en Abona. Los días calurosos y secos se manifiestan a partir del 24 de julio en cotas superiores a 500 m donde las ETP son superiores a 7 mm. En cotas próximas a la costa, cotas inferiores a 70 m, las ETP son inferiores a 5 mm. Las medianías altas tienen ETP notablemente superiores a las medianías bajas. Los días calurosos y secos presentan ETP muy altas en cotas superiores a 500 m. En la costa, las ETP son bajas debido al influjo de los vientos débiles, frescos y húmedos marinos. Las ETP el 31 de julio: Las Galletas 5.7 mm, Llanos de San Juan 12.1 mm, Icor 6.3 mm, Teguedite 8.6 mm, Charco del Pino 14.5 mm, Ortiz 11.8 mm, El Pinalete 12.8 mm, El Bueno 10.1 mm y Vilaflor - El Frontón 12.3 mm.



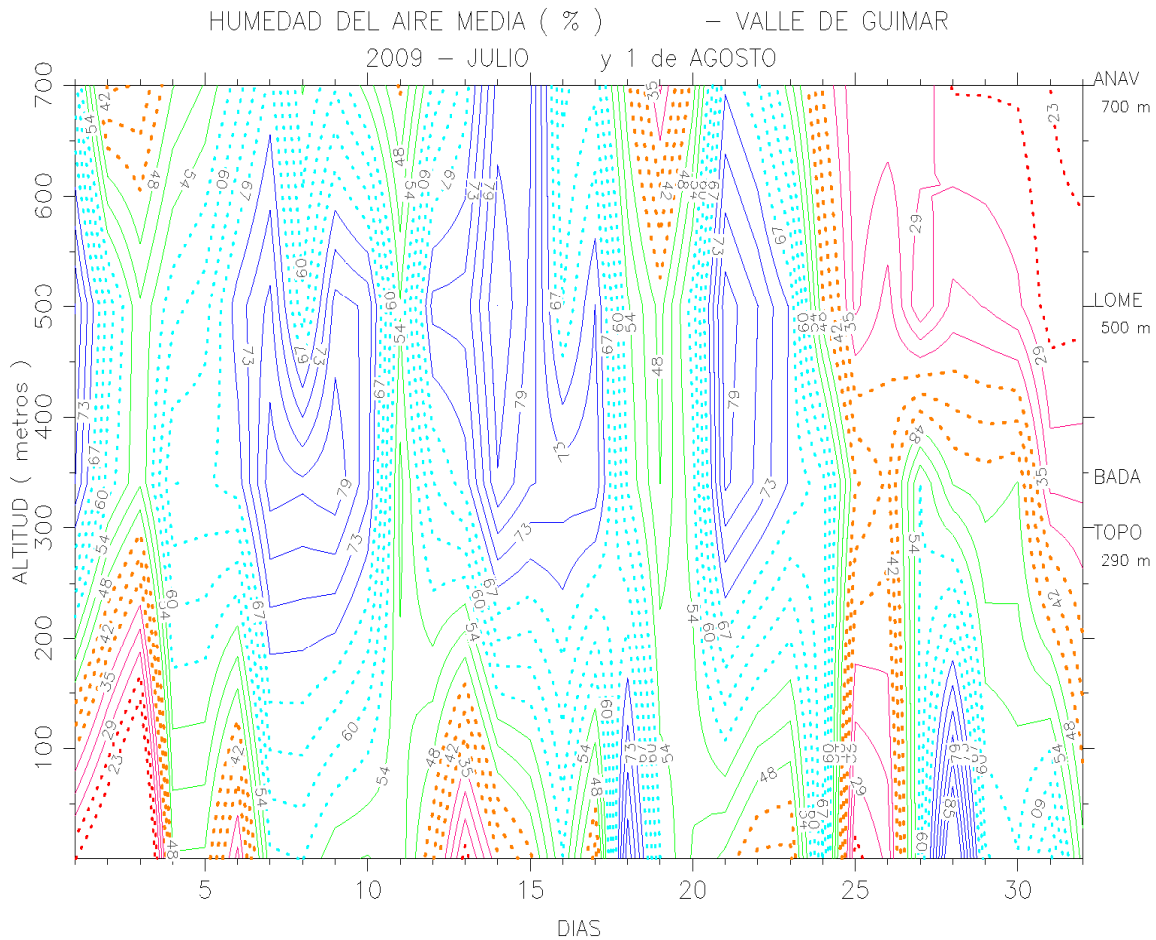
Contornos diarios de temperaturas del aire medias en el Valle de Güimar

Los contornos indican la distribución altitudinal de las temperaturas medias diarias en Valle de Güimar. Los días calurosos se manifiestan a partir del 24 de julio en cotas superiores a 350 m donde las temperaturas son superiores a 26 °C. En cotas próximas a la costa, cotas inferiores a 200 m, las temperaturas son inferiores a 26 °C. Las medianías altas tienen temperaturas notablemente superiores a las medianías bajas. Los días calurosos presentan inversiones térmicas a partir de la superficie del mar. En la costa, las temperaturas son menos calurosas que en las medianías debido al influjo de los vientos frescos marinos. Las temperaturas medias el 31 de julio: Topo Negro 31.1 °C, Barranco Badajoz 34.9 °C, Lomo Mena 36.9 °C y Añavingo 35 °C.



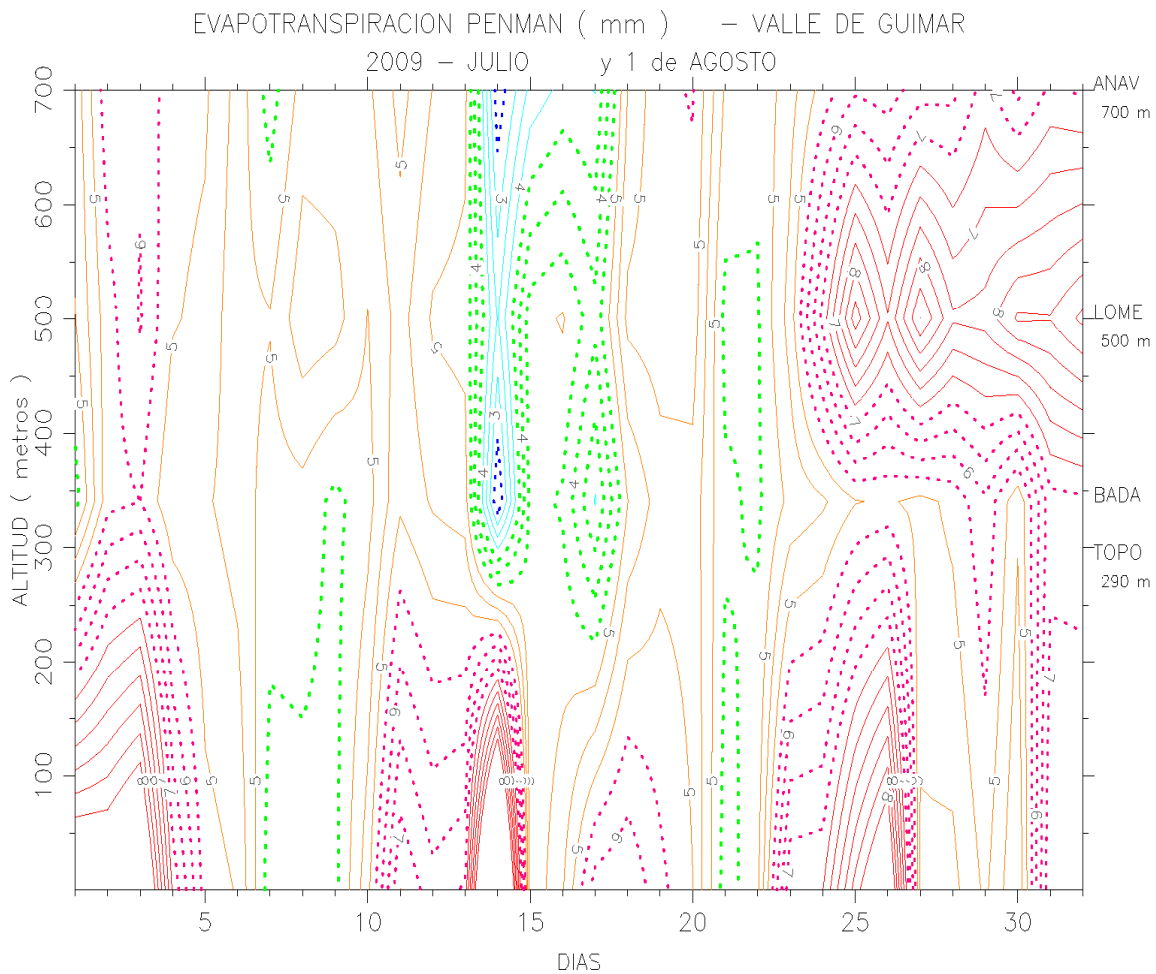
Contornos diarios de temperaturas máximas diarias en el Valle de Güimar

Los contornos indican la distribución altitudinal de las temperaturas extremas diarias en Valle de Güimar. Los días calurosos se manifiestan a partir del 24 de julio en cotas superiores a 350 m donde las temperaturas son superiores a 33 °C. Los días más calurosos, en cotas próximas a la **costa**, cotas inferiores a 200 m, las temperaturas son inferiores a 27 °C y en las **medianías** las temperaturas son superiores a 31 °C y alcanzan los 41 °C en cotas próximas a 500 m. Las temperaturas extremas el 31 de julio: Topo Negro 38.8 °C, Barranco Badajoz 42.6 °C, Lomo Mena 42 °C y Añavingo 40 °C.



Contornos diarios de humedades del aire medias en el Valle de Güímar

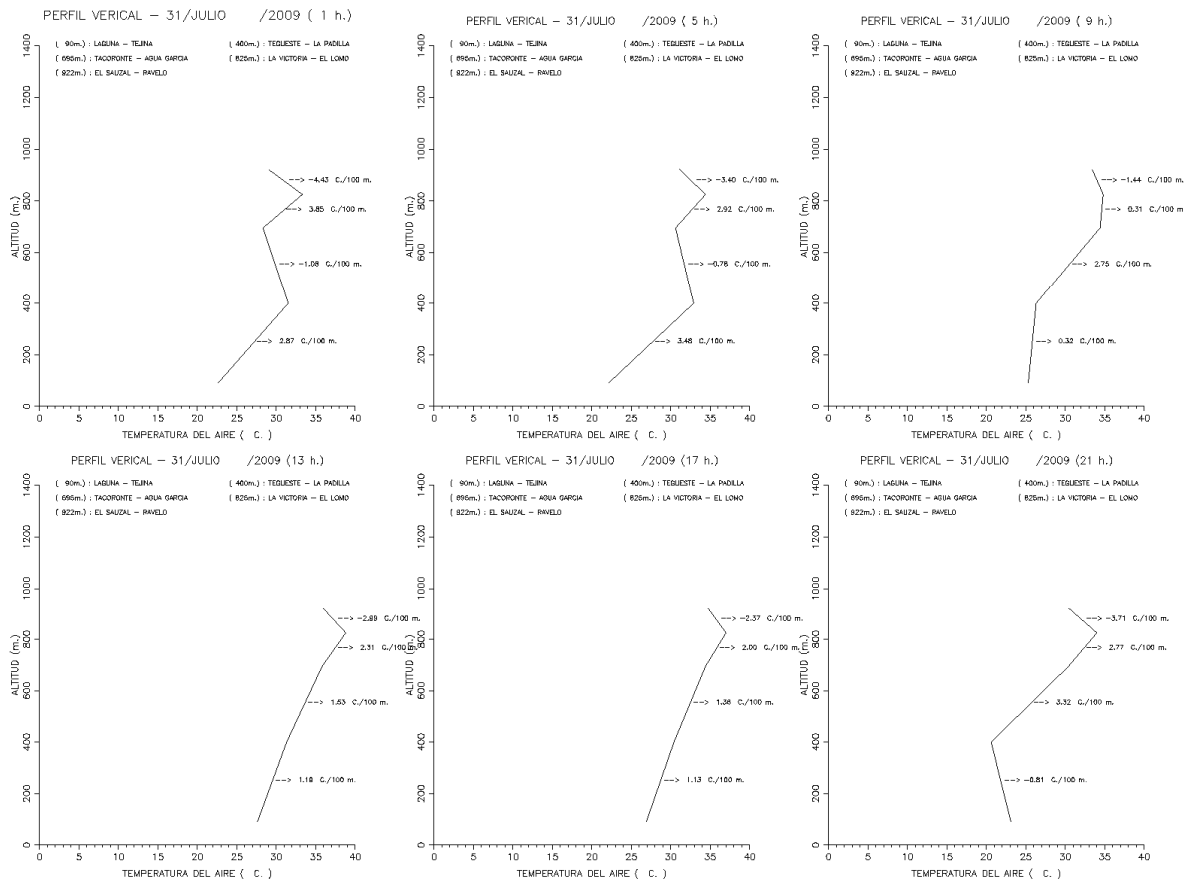
Los contornos indican la distribución altitudinal de las humedades medias diarias en el Valle de Güímar. Los días secos se manifiestan a partir del 25 de julio en cotas superiores a 400 m donde las humedades son inferiores a 42 %. En cotas próximas a la **costa**, cotas inferiores a 100 m, las humedades son superiores a 50 %. Las **medianías altas** tienen humedades notablemente inferiores a las **medianías bajas**. Los días calurosos presentan humedades muy secas, humedades inferiores a 35 %, en cotas superiores a 500 m. En la costa, las humedades son húmedas o semihúmedas debido al influjo de los vientos húmedos y frescos marinos. Las humedades medias el 31 de julio: Topo Negro 37 %, Barranco Badajoz 31 %, Lomo Mena 24 % y Añavingo 23 %.



Contornos diarios de las evapotranspiraciones diarias en Abona

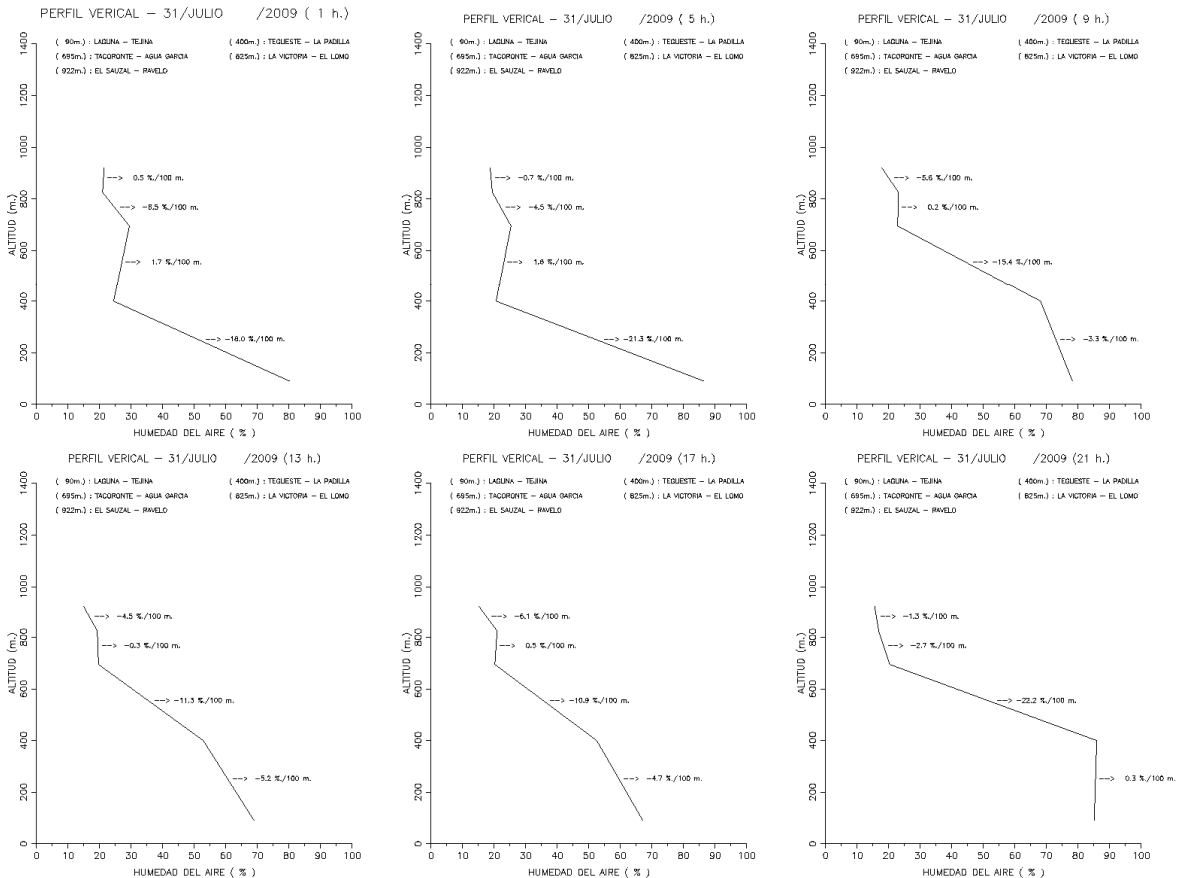
Los contornos indican la distribución altitudinal de las evapotranspiraciones Penman diarias en Valle Güímar. Los días calurosos y secos se manifiestan a partir del 25 de julio en cotas superiores a 400 m donde las ETP son superiores a 7 mm. En cotas próximas a la costa, cotas inferiores a 200 m, las ETP son inferiores a 7 mm. Las medianías altas tienen ETP similares a las medianías bajas. Los días calurosos y secos presentan ETP muy altas en cotas próximas a 500 m. En la costa y en las medianías, las ETP son altas. Las ETP el 31 de julio: Topo Negro 6.5 mm, Barranco Badajoz 6.4 °C, Lomo Mena 8.1 mm y Añavingo 6.6 mm.

PERFILES TÉRMICOS E HIGROMÉTRICOS EN LAS VERTIENTES DE TENERIFE



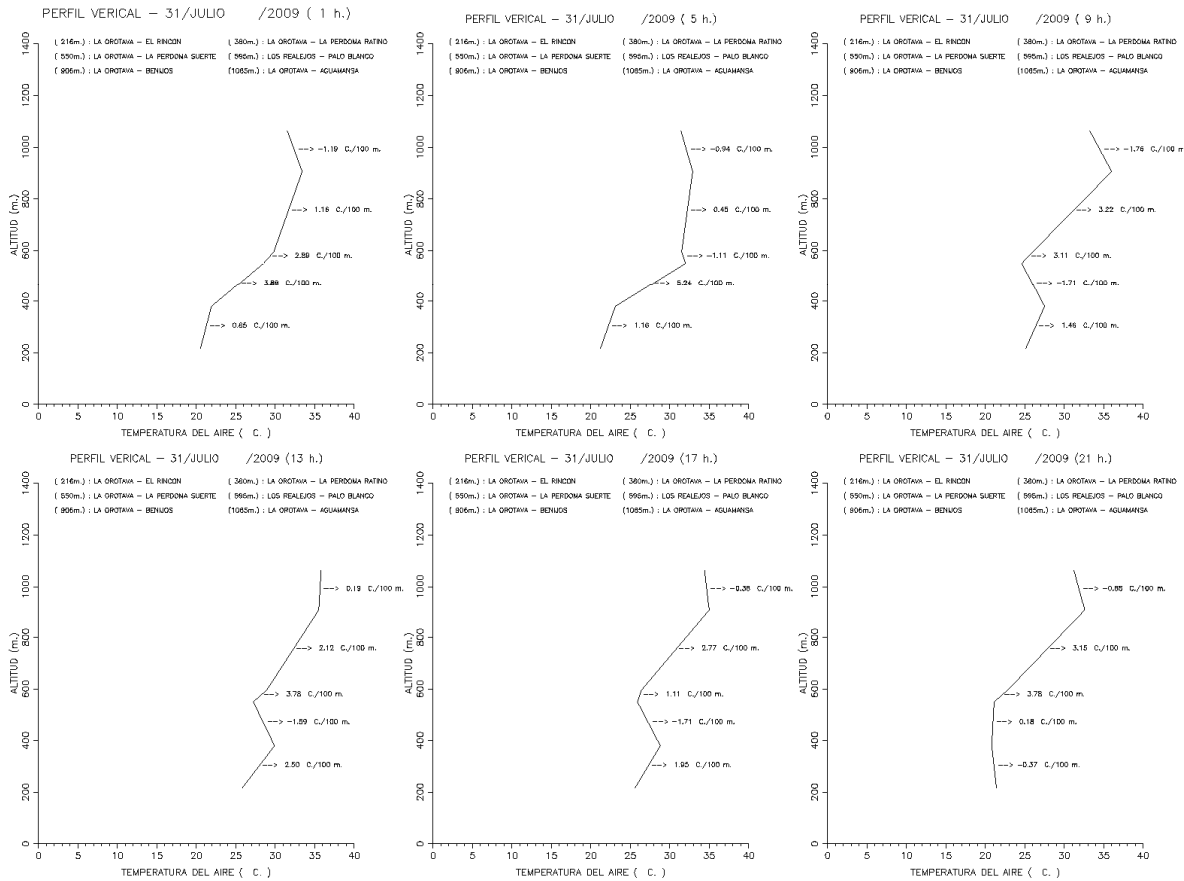
Perfiles térmicos verticales tetrahorarios en la vertiente NORESTE de Tenerife

Perfiles verticales térmicos confeccionados con las temperaturas horarias registradas cada 4 horas. El perfil está constituido con las estaciones agrometeorológicas: Tejina (90 m), La Padilla (400 m), Agua García (695 m), El Lomo (825 m) y Ravelo (922 m). En el **periodo nocturno**, la noche es caliente en la costa y muy caliente en las medianías; presencias de inversiones térmicas en cotas inferiores a 400 m y entre las cotas 600 m a 825 m; desaparición de la inversión térmica a partir de las primeras horas de la mañana. En los **periodos diurno y vespertino**, el día es muy caliente, ascensos de temperaturas entre la superficie del mar y 850 m, y descensos de temperaturas en cotas superiores a 850 m. Los ascensos promedios de temperaturas (90 m a 825 m) en periodos tetrahorarios 9 h a 17 h son: 1.29, 1.52 y 1.37 °C/100 m. Las temperaturas extremas en los periodos tetrahorarios son los siguientes: 22.6 °C / 33.3 °C (1 h.), 22.1 °C / 34.4 °C (5 h.), 25.3 °C / 34.8 °C (9 h.), 27.6 °C / 38.8 °C (13 h.), 26.9 °C / 37 °C (17 h.), 20.6 °C / 34.8 °C (21 h.).



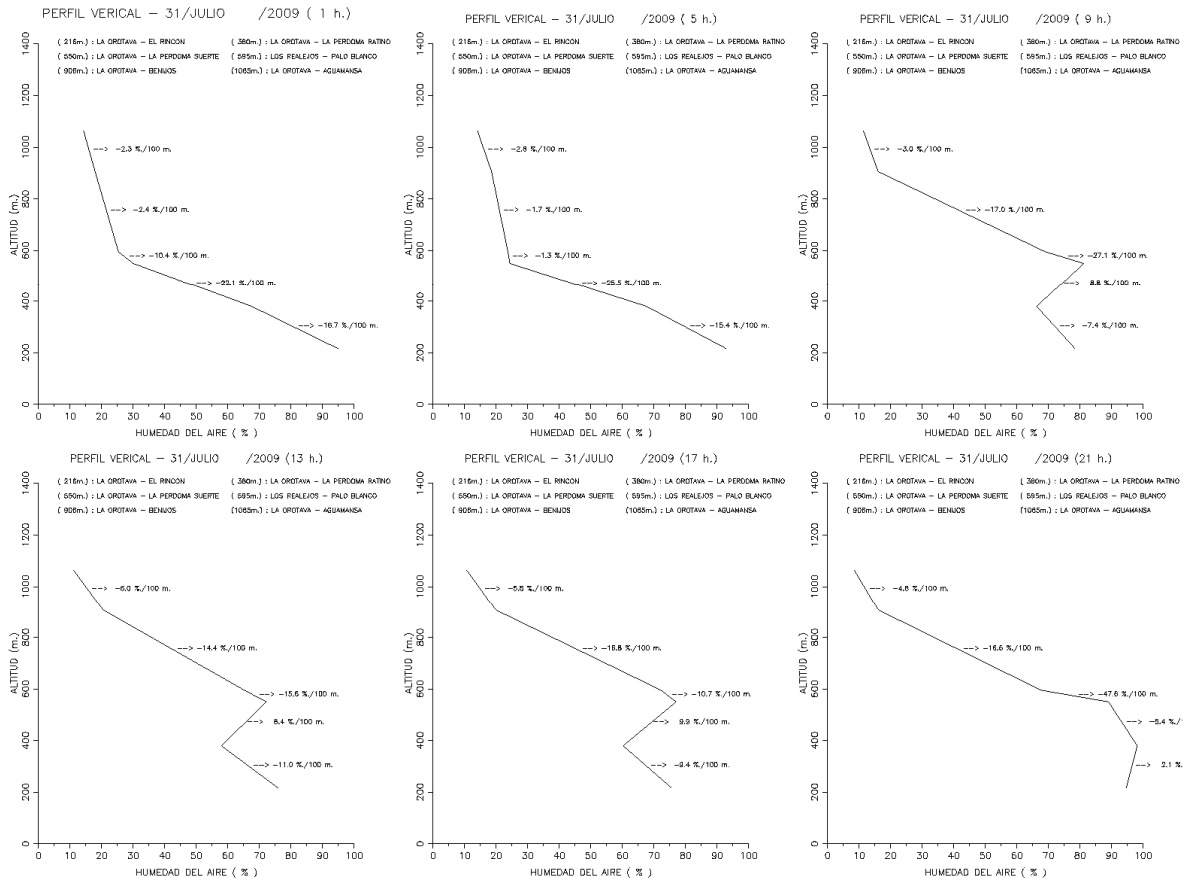
Perfiles higrométricos verticales tetrahorarios en la vertiente NORESTE de Tenerife

Perfiles verticales higrométricos confeccionados con las humedades horarias registradas cada 4 horas. En el **periodo nocturno**, la noche es húmeda en la costa y seca en las medianías; descensos higrométricos en cotas inferiores a 400 m y entre las cotas 700 m a 925 m; desaparición del ascenso higrométrico entre las cotas 400 m y 700 m a partir de las primeras horas de la mañana. Los descensos promedios de humedades (90 m a 400 m) en los periodos tetrahorarios 1 h y 5 h son: -18 y -21.3 % / 100 m, En los **periodos diurno y vespertino**, el día es húmedo en la costa y semihúmeda a muy seca en las medianías; descensos de humedades entre la superficie del mar y 925 m. Los descensos promedios de humedades (90 m a 922 m) en periodos tetrahorarios 9 h a 17 h son: -7.3 %, -6.5 y -6.3 % / 100 m. Las humedades extremas en los periodos tetrahorarios son los siguientes: 21 % / 80 % (1 h.), 19 % / 87 % (5 h.), 18 % / 78 % (9 h.), 15 % / 69 % (13 h.), 15 % / 67 % (17 h.), 16 % / 86 % (21 h.).



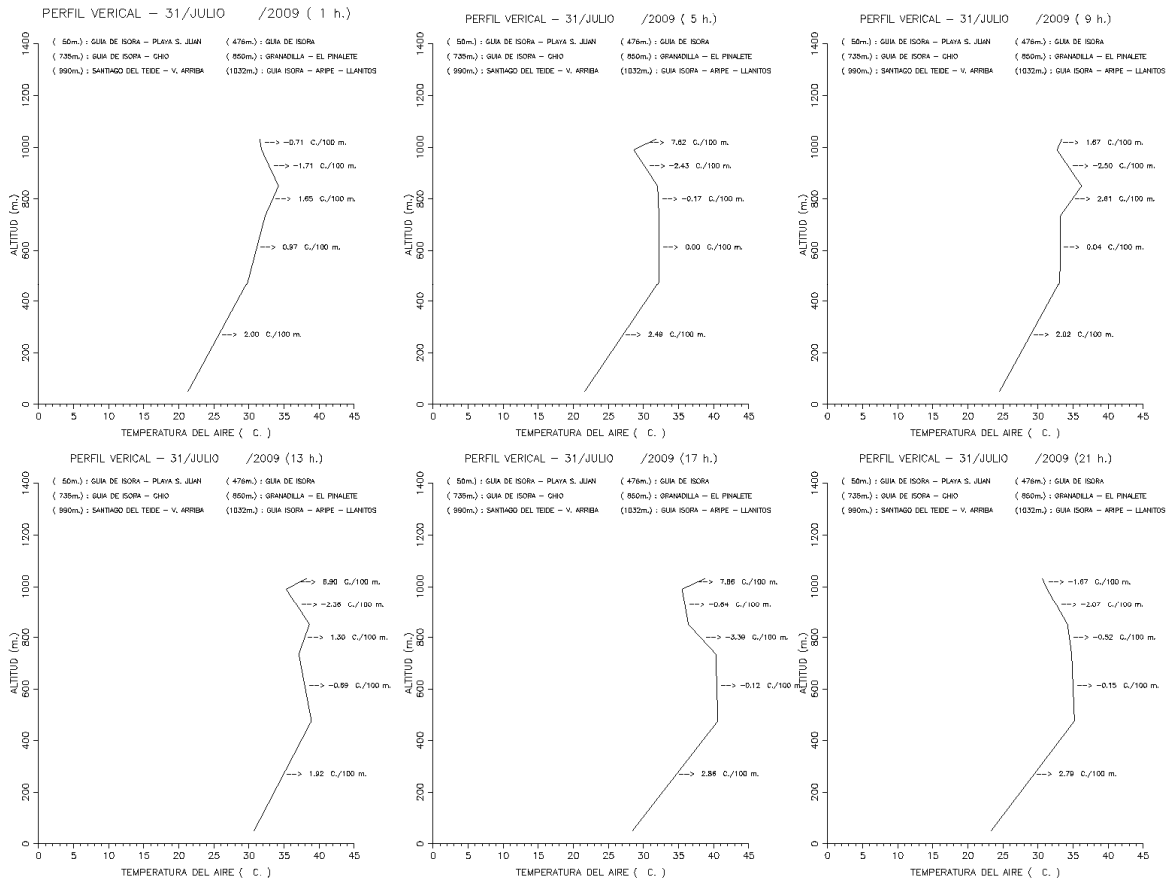
Perfiles térmicos verticales tetrahorarios en la vertiente NORTE de Tenerife

Perfiles verticales térmicos confeccionados con las temperaturas horarias registradas cada 4 horas. El perfil está constituido con las estaciones agrometeorológicas: El Rincón (216 m), El Ratiño (380 m), La Suerte (551 m), Palo Blanco (595 m), Benijos (906 m) y Aguamansa (1065 m). En el **periodo nocturno**, la noche es caliente en la costa y muy caliente en las medianías; inversión térmica en cotas inferiores a 910 m y descensos de temperaturas en cotas superiores a 910 m; desaparición de la inversión térmica en las medianías bajas a partir de las primeras horas de la mañana. En los periodos **diurno y vespertino**, el día es muy caliente, inversiones térmicas en la costa y entre las cotas 550 m a 910 m. Los ascensos promedios de temperaturas (216 m a 908 m) en periodos tetrahorarios 9 h a 17 h son: 1.59, 1.45 y 1.36 °C/100 m. Las temperaturas extremas en los periodos tetrahorarios son los siguientes: 20.5 °C / 33.4 °C (1 h.), 21.2 °C / 32.9 °C (5 h.), 24.6 °C / 36 °C (9 h.), 25.8 °C / 35.8 °C (13 h.), 25.6 °C / 35 °C (17 h.), 20.8 °C / 32.6 °C (21 h.).



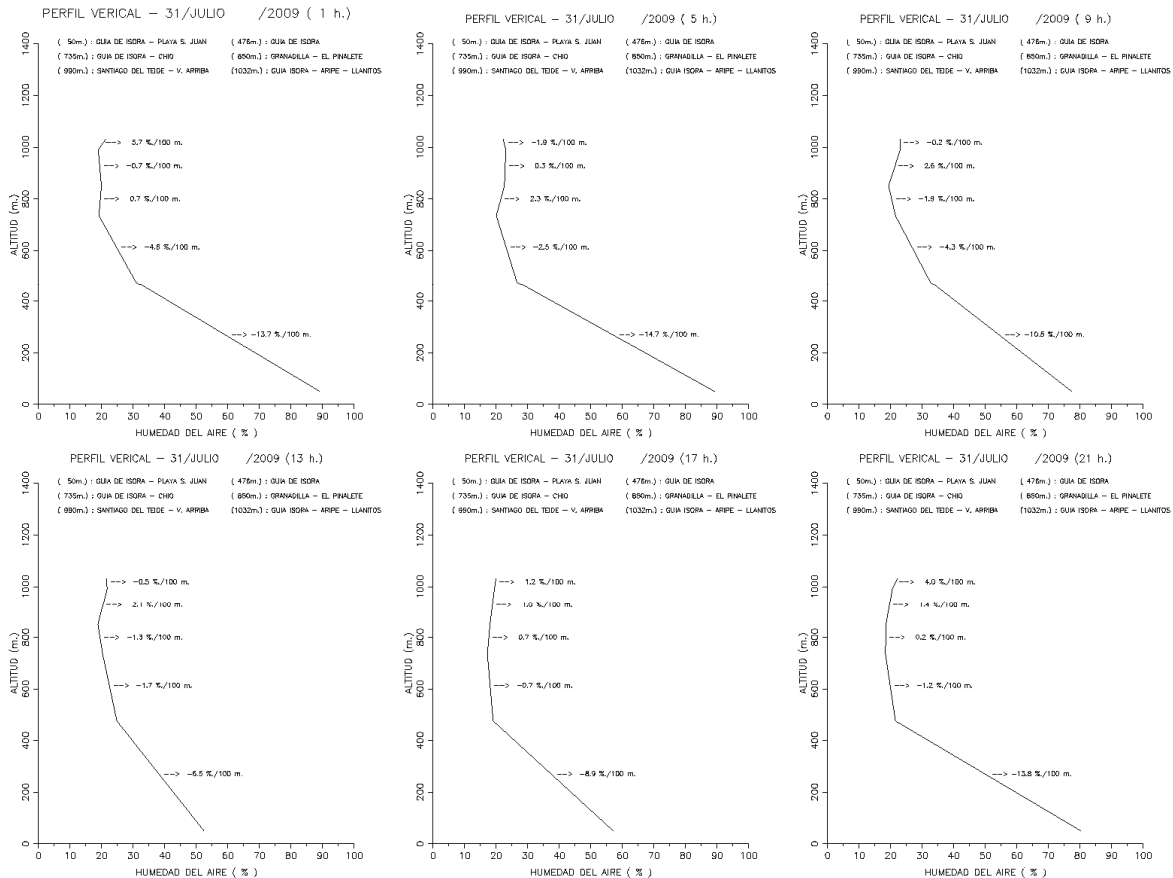
Perfiles higrométricos verticales tetrahorarios en la vertiente NORTE de Tenerife

Perfiles verticales higrométricos confeccionados con las humedades horarias registradas cada 4 horas. En el **periodo nocturno**, la noche es muy húmeda en la costa y semihúmeda a muy seca en las medianías; notable descenso higrométrico en cotas inferiores a 550 m y ligero descenso higrométrico entre las cotas 550 m a 1065 m; aparición de ascenso higrométrico entre las cotas 380 m y 550 m a partir de las primeras horas de la mañana. Los descensos promedios de humedades (216 m a 1065 m) en los periodos tetrahorarios 1 h, 5 h y 21 h son: -9.5, -9.3 y -9.8 % / 100 m. En los **periodos diurno y vespertino**, el día es húmedo en la costa y húmeda a muy seca en las medianías; descenso higrométrico entre la superficie del mar y 380 m; ascenso higrométrico entre las cotas 380 m a 550 m y descenso higrométrico en cotas superiores a 550 m. Los descensos promedios de humedades (550 m a 1065 m) en periodos tetrahorarios 9 h a 17 h son: -13.6 %, -11.5 y -12.5 % / 100 m. Las humedades extremas en los periodos tetrahorarios son los siguientes: 14 % / 95 % (1 h.), 14 % / 93 % (5 h.), 11 % / 81 % (9 h.), 11 % / 76 % (13 h.), 11 % / 78 % (17 h.), 8 % / 98 % (21 h.).



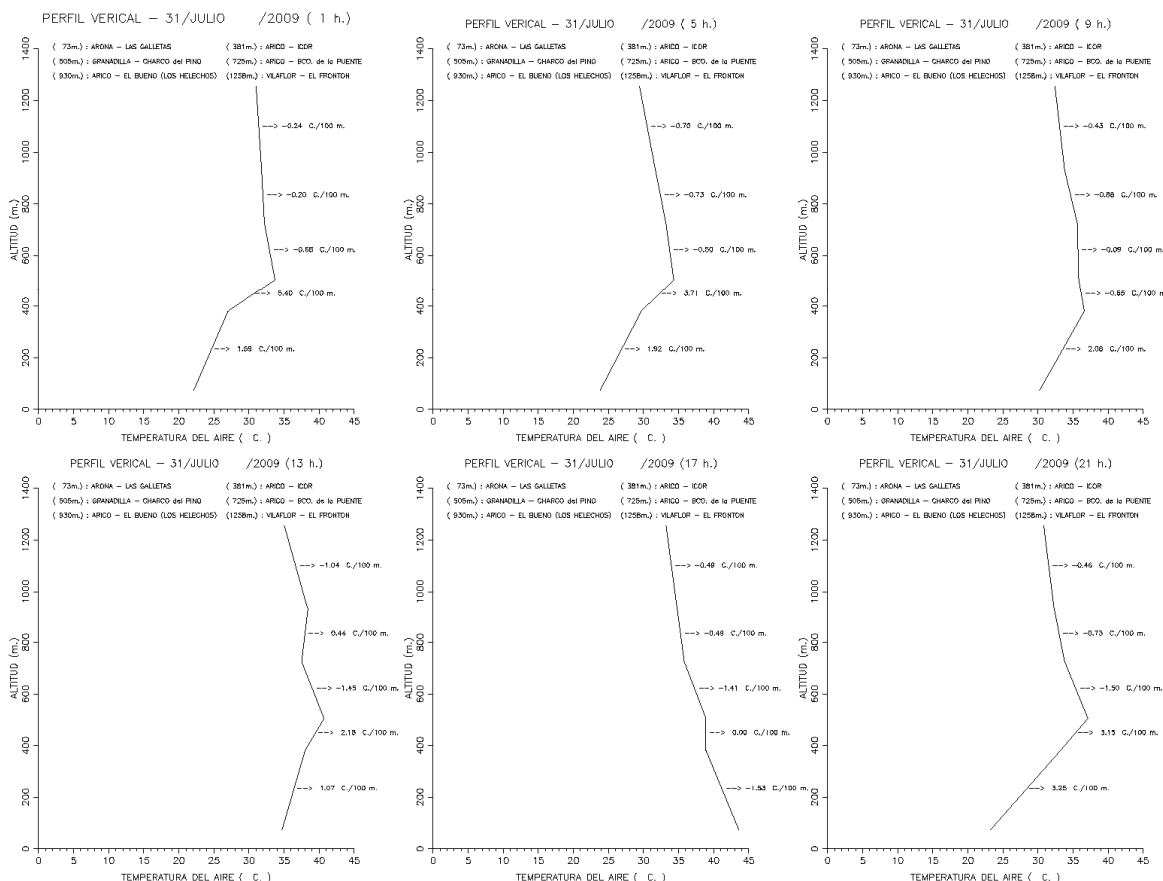
Perfiles térmicos verticales tetrahorarios en la vertiente OESTE de Tenerife

Perfiles verticales térmicos confeccionados con las temperaturas horarias registradas cada 4 horas. El perfil está constituido con las estaciones agrometeorológicas: Playa San Juan (50 m), Guía de Isora (476 m), Chío (735 m), Pinalete (850 m), Valle Arriba (990 m) y Aripe (1032 m). En el **periodo nocturno**, la noche es caliente en la costa y muy caliente en las medianías; inversiones térmicas en cotas inferiores a 850 m y cotas superiores a 990 m; desaparición de la inversión térmica en las medianías altas a partir del mediodía. En los **periodos diurno y vespertino**, el día es muy caliente, inversiones térmicas en cotas inferiores a 480 m y en cotas superiores a 990 m. Los ascensos promedios de temperaturas (50 m a 850 m) en periodos tetrahorarios 9 h y 13 h son: 1.46 y 1.03 °C/100 m. Las temperaturas extremas en los periodos tetrahorarios son los siguientes: 21.3 °C / 34.2 °C (1 h.), 21.6 °C / 32.2 °C (5 h.), 24.5 °C / 36.2 °C (9 h.), 30.7 °C / 38.9 °C (13 h.), 28.4 °C / 40.6 °C (17 h.), 23.3 °C / 35.2 °C (21 h.).



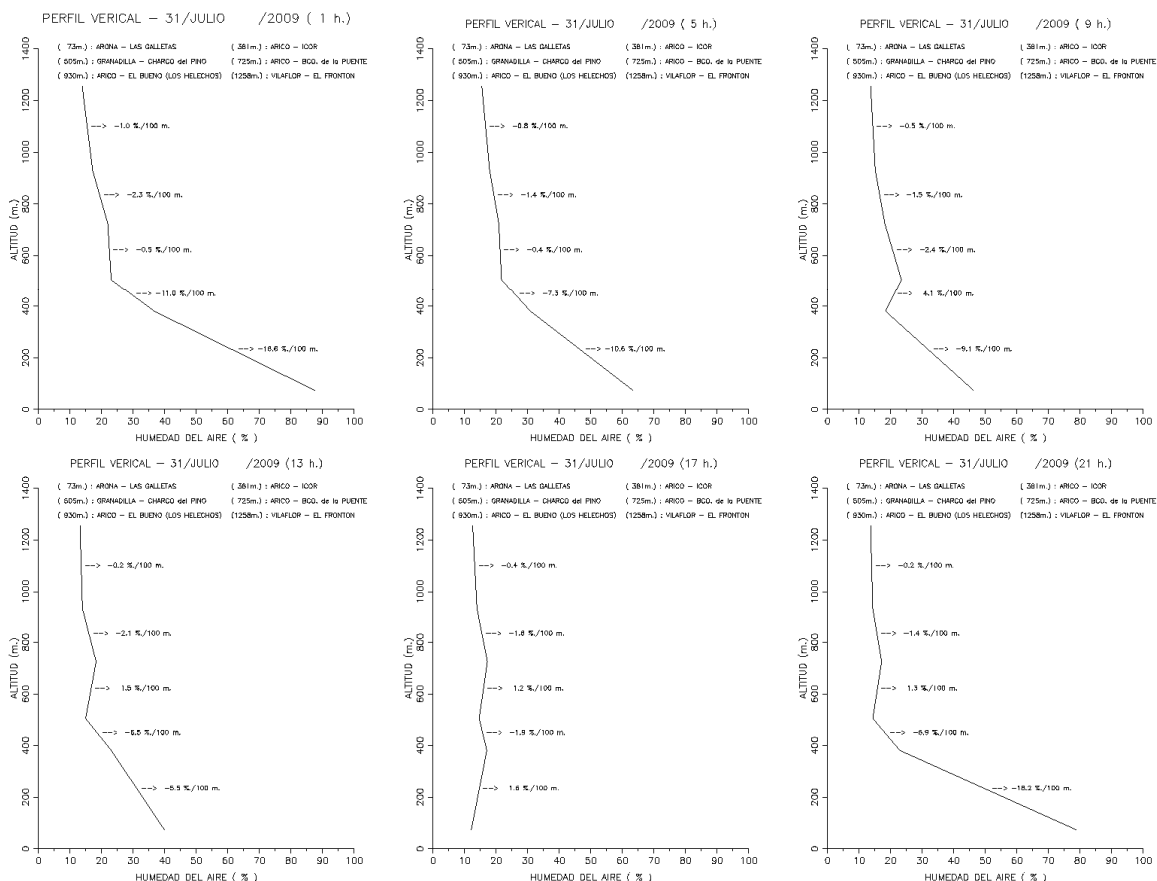
Perfiles higrométricos verticales tetrahorarios en la vertiente OESTE de Tenerife

Perfiles verticales higrométricos confeccionados con las humedades horarias registradas cada 4 horas. En el **periodo nocturno**, la noche es muy húmeda o húmeda en la costa y húmeda a seca en las medianías; notable descenso higrométrico en cotas inferiores a 475 m y ligero descenso higrométrico entre las cotas 475 m a 1032 m; ligero ascenso higrométrico entre las cotas 735 m y 850 m. Los descensos promedios de humedades (50 m a 990 m) en los periodos tetrahorarios 1 h, 5 h y 21 h son: -7.4, -6.8 y -6.4 % / 100 m. En los **periodos diurno y vespertino**, el día es húmedo o semihúmedo en la costa y semiseco a muy seco en las medianías; descenso higrométrico entre la superficie del mar y 850 m y ligero ascenso higrométrico en cotas superiores a 850 m. Los descensos promedios de humedades (50 m a 850 m) en periodos tetrahorarios 9 h a 17 h son: -7.3, -4.2 y -9.8 % / 100 m. Las humedades extremas en los periodos tetrahorarios son los siguientes: 19 % / 89 % (1 h.), 20 % / 89 % (5 h.), 19 % / 77 % (9 h.), 19 % / 52 % (13 h.), 17 % / 57 % (17 h.), 18 % / 80 % (21 h.).



Perfiles térmicos verticales tetrahorarios en la vertiente SUR de Tenerife

Perfiles verticales térmicos confeccionados con las temperaturas horarias registradas cada 4 horas. El perfil está constituido con la estaciones agrometeorológicas: Las Galletas (73 m), Icor (381 m), Charco del Pino (505 m), Ortiz (725 m), El Bueno (930 m) y El Frontón (1258 m). En el **periodo nocturno**, la noche es caliente en la costa y muy caliente en las medianías; inversión térmica en cotas inferiores a 500 m y descensos de temperaturas en cotas superiores a 500 m. En los **periodos diurno y vespertino**, el día es muy caliente, inversiones térmicas entre las 9 h a 13 h en cotas inferiores a 380 m. Los ascensos promedios de temperaturas (73 m a 505 m) en periodos tetrahorarios 1 h, 5 h, 9 h, 13 h y 21 h son: 2.69, 2.43, 1.01, 0.95 y 2.2 °C/100 m, y el descenso promedio de temperatura (73 m a 1258 m) a las 17 h es - 0.87 °C/100 °C. Las temperaturas extremas en los periodos tetrahorarios son los siguientes: 22.1 °C / 33.7 °C (1 h.), 23.8 °C / 34.3 °C (5 h.), 30.2 °C / 36.6 °C (9 h.), 34.7 °C / 40.7 °C (13 h.), 33.2 °C / 43.6 °C (17 h.), 23.2 °C / 37.1 °C (21 h.).



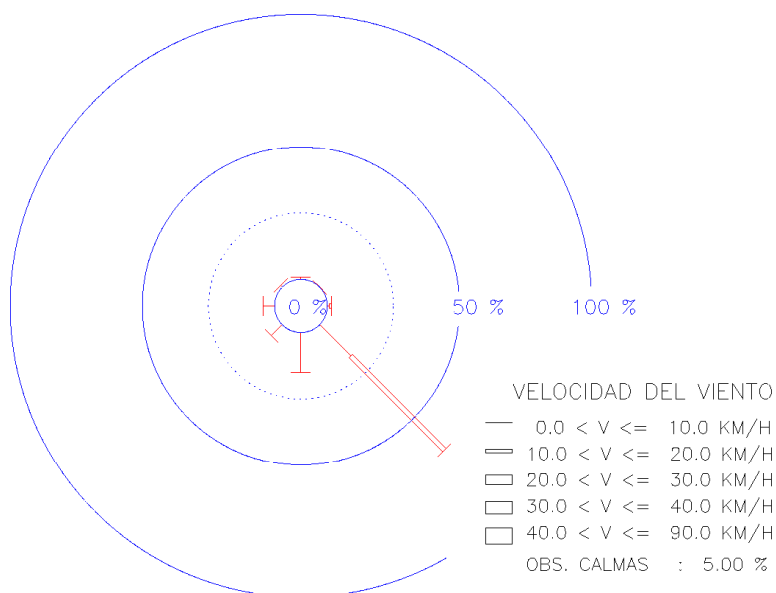
Perfiles higrométricos verticales tetrahorarios en la vertiente SUR de Tenerife

Perfiles verticales higrométricos confeccionados con las humedades horarias registradas cada 4 horas. En el **periodo nocturno**, la noche es húmeda en la costa y semiseca a muy seca en las medianías; notable descenso higrométrico en cotas inferiores a 500 m y ligero descenso higrométrico entre las cotas 500 m a 1260 m; ascenso higrométrico entre las cotas 380 m y 500 m a partir de las primeras horas de la mañana. Los descensos promedios de humedades (73 m a 505 m) en los periodos tetrahorarios 1 h, 5 h y 21 h son: -14.5, -10 y -14.8 % / 100 m. En los **periodos diurno y vespertino**, el día es semiseco o seco en la costa y seco o muy seco en las medianías; descenso higrométrico entre la superficie del mar y 380 m; ligeros ascensos higrométricos entre las cotas 380 m a 505 m, primeras horas de la mañana, y entre las cotas 505 m a 725 m, en las horas próximas a mediodía. Los descensos promedios de humedades (505 m a 1258 m) en periodos tetrahorarios 9 h a 17 h son: -1.5 %, -0.9 y -0.7 % / 100 m. Las humedades extremas en los periodos tetrahorarios son los siguientes: 14 % / 88 % (1 h.), 15 % / 63 % (5 h.), 14 % / 46 % (9 h.), 13 % / 40 % (13 h.), 12 % / 17 % (17 h.), 14 % / 79 % (21 h.).

ROSAS DE VIENTO, TEMPERATURA Y HUMEDAD DEL AIRE

LAGUNA – TEJINA

31 / JULIO / 2009

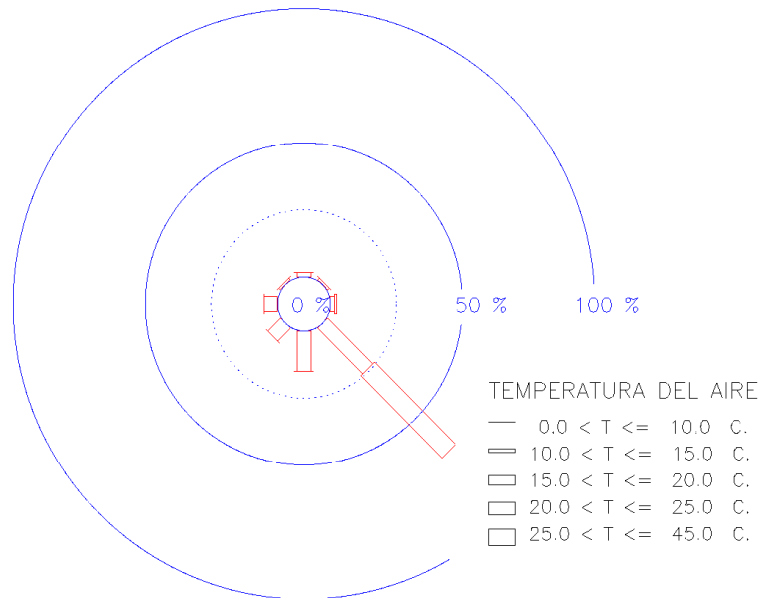


Rosa de viento en periodos horarios. LA LAGUNA - TEJINA.

La rosa de viento es la presentación de las frecuencias relativas de las velocidades según las direcciones con que sopla el viento. La leyenda del gráfico nos muestra la relación de frecuencias (longitud del brazo) y la escala de velocidades (grosor del brazo). La rosa nos indica que los vientos soplan en el sector E a N y en la dirección SE son dominantes. Los vientos débiles soplan en el sector E a N y en el sector SE a S son frecuentes. Los vientos moderados soplan en la dirección E y son poco frecuentes, y en la dirección SE son dominantes. Los vientos en calmas son el 5 % de las observaciones. El día es caliente (24.6 °C), húmedo (76 %), moderadamente ventoso (10.1 km/h, SE), soleado (21.1 MJ/m²) y ETP baja (4.2 mm).

LAGUNA – TEJINA

31 / JULIO / 2009

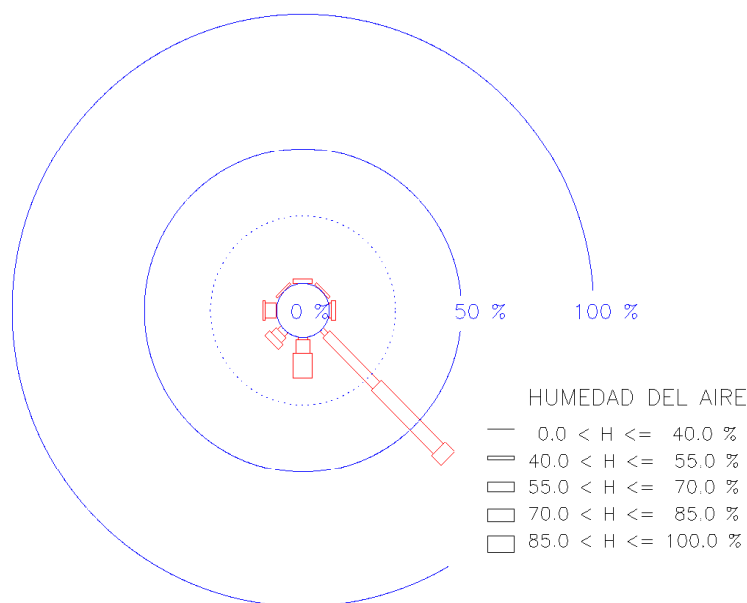


Rosa de temperatura en periodos horarios. LA LAGUNA - TEJINA

La rosa de temperatura es la presentación de las frecuencias relativas de las temperaturas del aire según las direcciones con que sopla el viento. La leyenda del gráfico nos muestra la relación de frecuencias (longitud del brazo) y la escala de temperaturas (grosor del brazo). Los vientos calientes ($20\text{ °C} < T \leq 25\text{ °C}$) soplan en todas las direcciones y en el sector SE a S son frecuentes. Los vientos muy calientes ($25\text{ °C} < T$) soplan en el sector E a SE, en la dirección E son poco frecuentes y en la dirección SE son dominantes.

LAGUNA – TEJINA

31 / JULIO / 2009

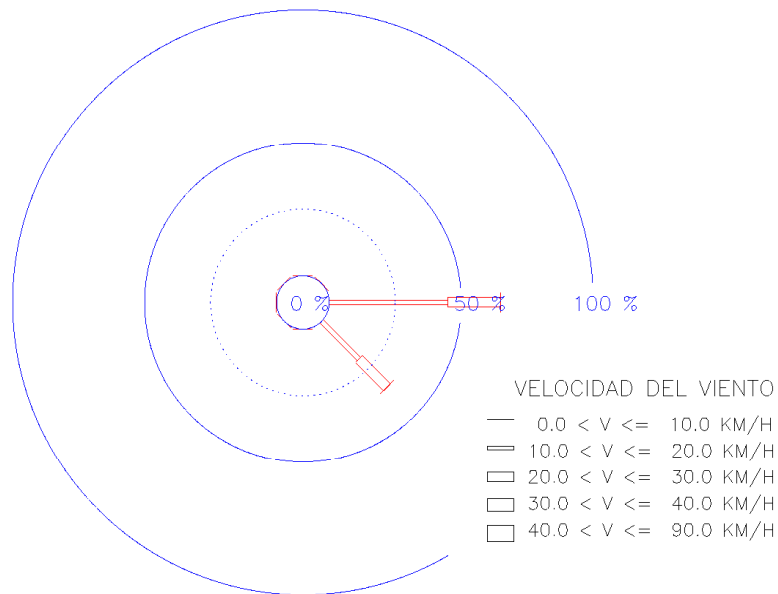


Rosa de humedad en periodos horarios. LA LAGUNA - TEJINA

La rosa de humedad es la presentación de las frecuencias relativas de las humedades del aire según las direcciones con que sopla el viento. La leyenda del gráfico nos muestra la relación de frecuencias (longitud del brazo) y la escala de humedades (grosor del brazo). Los vientos semisecos ($40\% < H \leq 55\%$) soplan en la dirección SE y son poco frecuentes. Los vientos semihúmedos ($55\% < H \leq 70\%$) soplan en el sector SE a SW y en la dirección SE son frecuentes. Los vientos húmedos ($70\% < H \leq 85\%$) soplan en el sector E a W y en la dirección SE son frecuentes. Los vientos muy húmedos ($H > 85\%$) soplan en todas las direcciones y en la dirección S son frecuentes.

EL SAUZAL – RAVELO

31 / JULIO / 2009

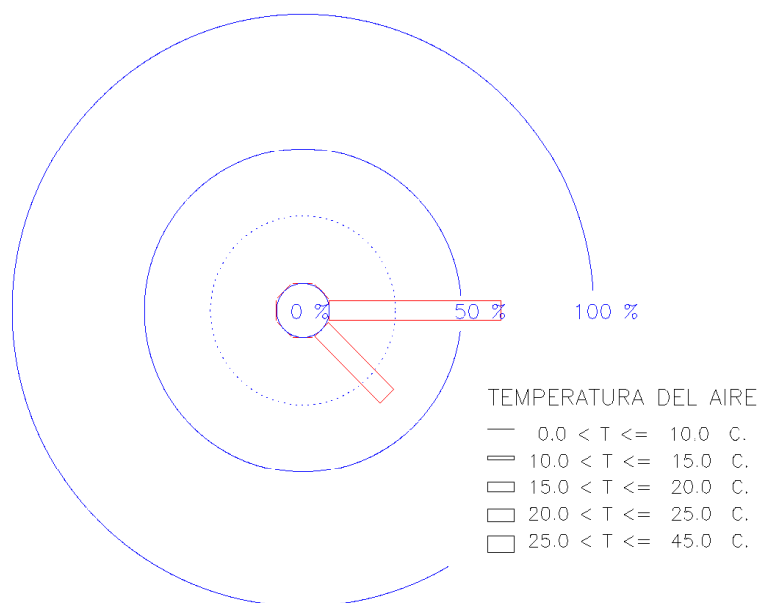


Rosa de viento en periodos horarios. EL SAUZAL - RAVELO.

La rosa nos indica que los vientos soplan en el sector E a SE, en la dirección SE son frecuentes y en la dirección E son dominantes. Los vientos débiles son inexistentes. Los vientos moderados soplan en el sector E a SE, en la dirección Se son frecuentes y en la dirección E son dominantes. Los vientos fuertes soplan en el sector E a SE y son frecuentes. El día es muy caliente (32.5 °C), muy seco (17 %), moderadamente ventoso (18.1 km/h, E a SE), soleado (26.2 MJ/m²) y ETP muy alta (10.6 mm).

EL SAUZAL – RAVELO

31 / JULIO / 2009

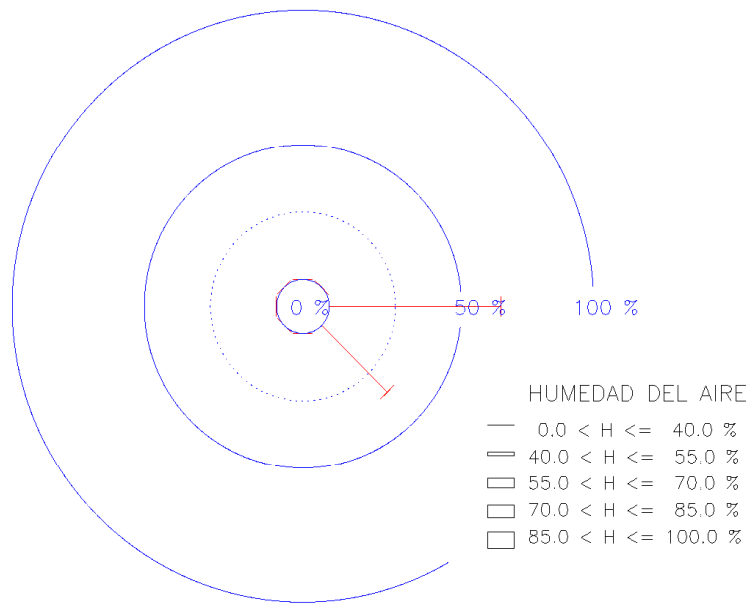


Rosa de temperatura en periodos horarios. EL SAUZAL - RAVELO

Los vientos muy calientes soplan en el sector E a SE, en la dirección SE son frecuentes y en la dirección E son dominantes.

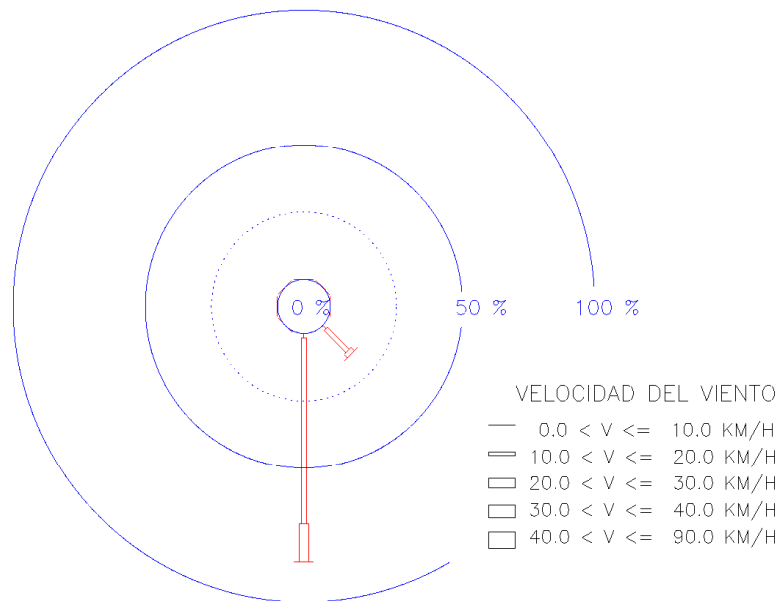
EL SAUZAL – RAVELO

31 / JULIO / 2009



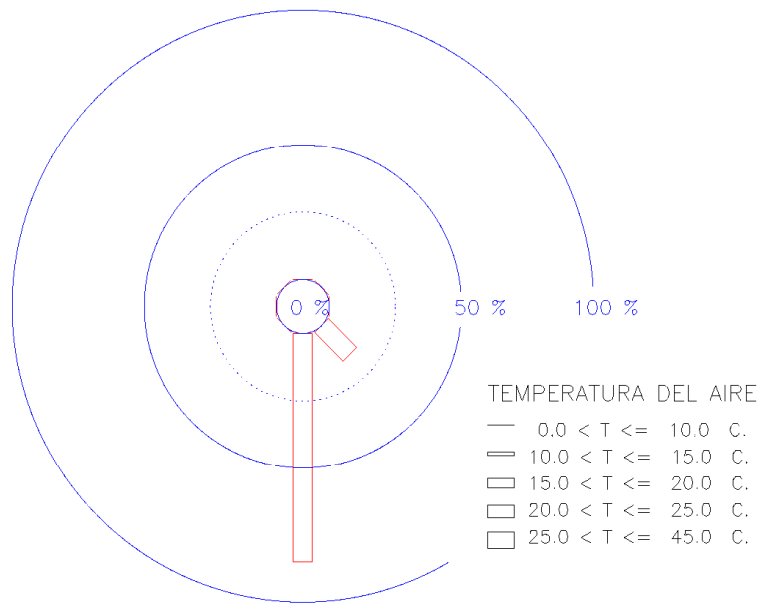
Rosa de humedad en periodos horarios. EL SAUZAL - RAVELO

Los vientos secos ($H \leq 40\%$) soplan en el sector E a SE, en la dirección SE son frecuentes y en la dirección E son dominantes.



Rosa de viento en periodos horarios. LA OROTAVA - AGUAMANSA.

La rosa nos indica que los vientos soplan en el sector SE a S, en la dirección SE son frecuentes y en la dirección S son dominantes. Los vientos débiles soplan en el sector SE a S y son poco frecuentes. Los vientos moderados soplan en el sector SE a S, en la dirección SW son frecuentes y en la dirección S son dominantes. Los vientos fuertes soplan en el sector SE a S y en la dirección S son frecuentes. El día es muy caliente (32.8 °C), muy seco (12 %), moderadamente ventoso (16.5 km/h, S), soleado (29.8 MJ/m²) y ETP muy alta (10.8 mm)

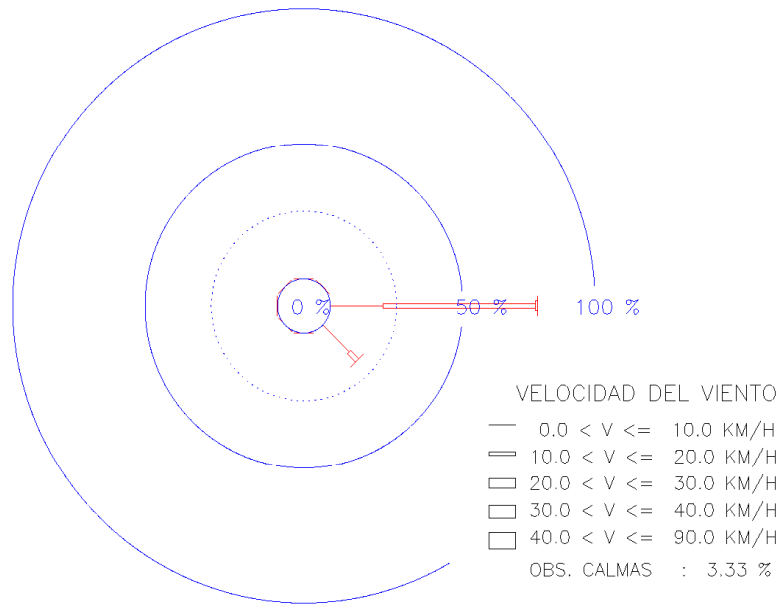


Rosa de temperatura en periodos horarios. LA OROTAVA - AGUAMANSA

Los vientos muy calientes soplan en el sector SE a S, en la dirección SE son frecuentes y en la dirección S son dominantes.

BUENAVISTA DEL NORTE

31 / JULIO / 2009

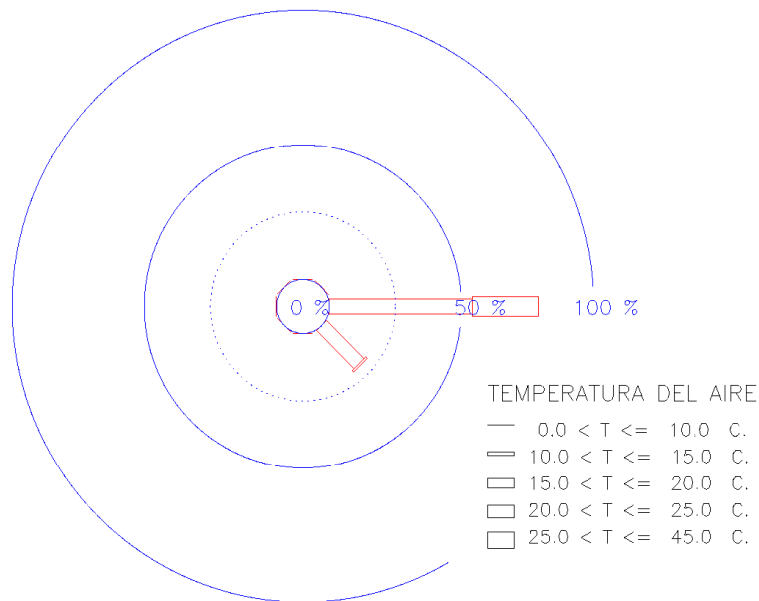


Rosa de viento en periodos horarios. BUENAVISTA DEL NORTE.

La rosa nos indica que los vientos soplan en el sector E a SE, en la dirección SE son frecuentes y en la dirección E son dominantes. Los vientos débiles soplan en el sector E a SE y son frecuentes. Los vientos moderados soplan en el sector E a SE, en la dirección SE son poco frecuentes y en la dirección E son dominantes. Los vientos fuertes soplan en la dirección E y S, y son poco frecuentes. El día es caliente (23.9 °C), muy húmedo (94 %), ligeramente ventoso (11.6 km/h, E), soleado (20.4 MJ/m²) y ETP baja (3.2 mm)

BUENAVISTA DEL NORTE

31 / JULIO / 2009

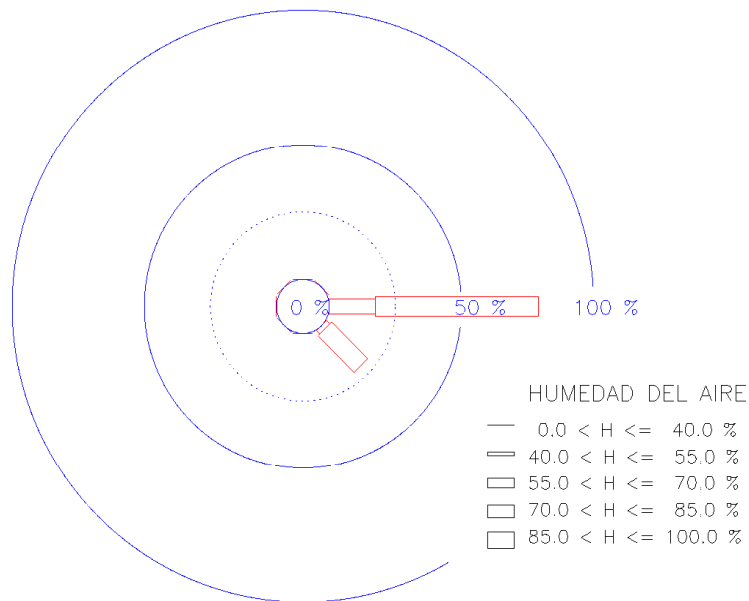


Rosa de temperatura en periodos horarios. BUENAVISTA DEL NORTE

Los vientos calientes soplan en el sector E a SE, en la dirección SE son frecuentes y en la dirección E son dominantes. Los vientos muy calientes soplan en el sector E a SE, en la dirección SE son poco frecuentes y en la dirección E son frecuentes.

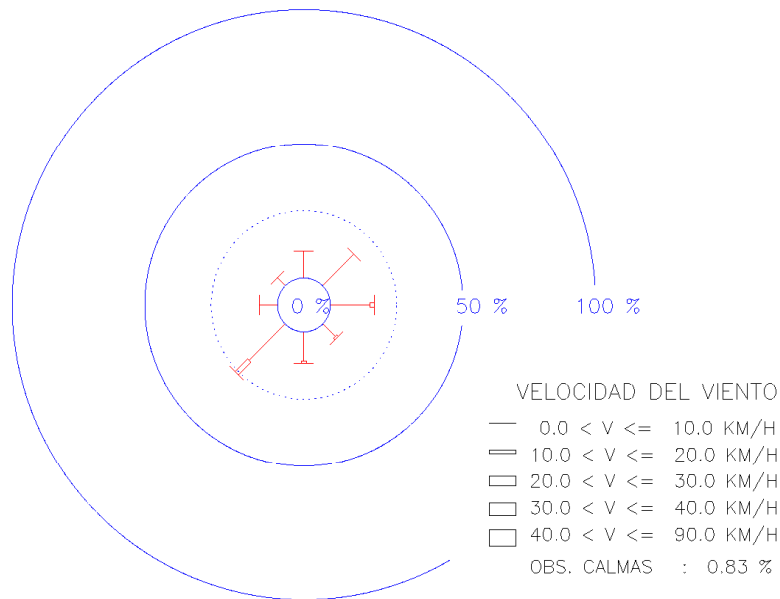
BUENAVISTA DEL NORTE

31 / JULIO / 2009



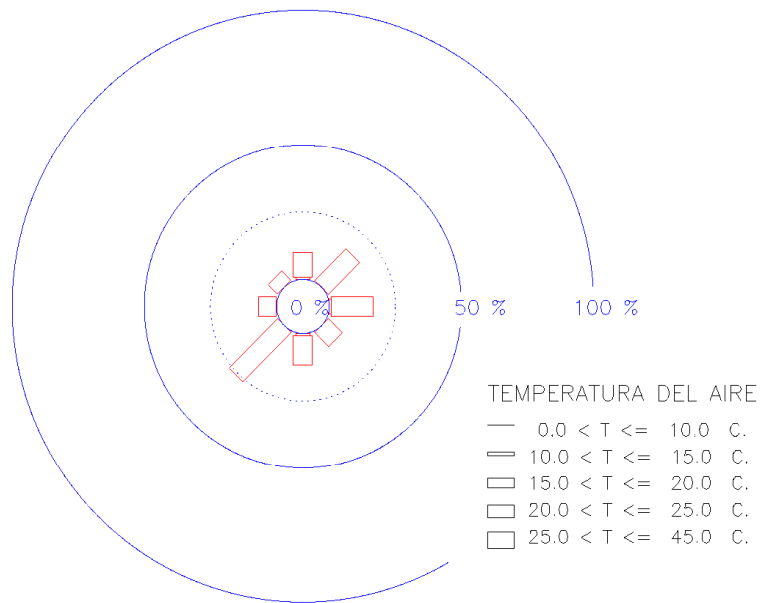
Rosa de humedad en periodos horarios. BUENAVISTA DEL NORTE

Los vientos húmedos soplan en el sector E a SE y en la dirección E son frecuentes. Los vientos muy húmedos soplan en el sector E a SE y en la dirección E son dominantes.



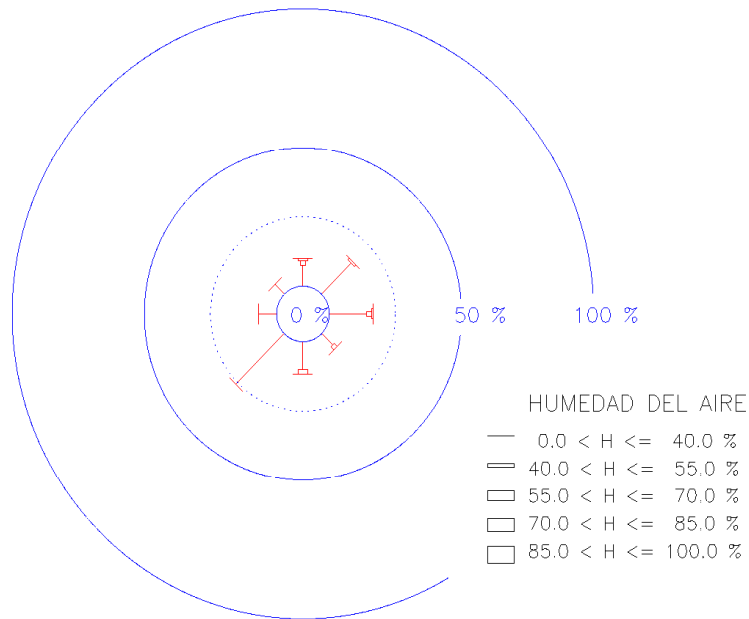
Rosa de viento en periodos horarios. GUÍA DE ISORA

La rosa nos indica que los vientos soplan en todas las direcciones, en el sector N a W son frecuentes y en la dirección SW son dominantes. Los vientos débiles soplan en todas las direcciones y en el sector N a W son frecuentes. Los vientos moderados soplan en el sector E a SW y son poco frecuentes. Los vientos en calmas son 0.8 % de las observaciones. El día es muy caliente (34.5 °C), muy seco (28 %), poco ventoso (6.8 km/h, SW), soleado (24.4 MJ/m²) y ETP alta (6.7 mm).



Rosa de temperatura en periodos horarios. GUÍA DE ISORA

Los vientos calientes soplan en las direcciones N, E y S, y son poco son frecuentes. Los vientos muy calientes soplan en todas las direcciones y en el sector N a SW son frecuentes.



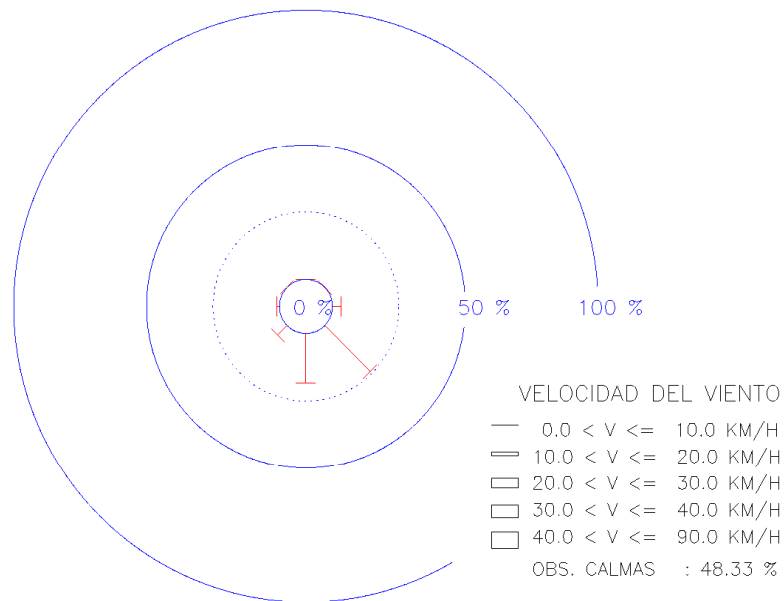
Rosa de humedad en periodos horarios. GUÍA DE ISORA

Los vientos secos soplan en todas las direcciones, en los sectores N a E y S a W son frecuentes y en la dirección SW son dominantes. Los vientos semisecos soplan en el sector N a SE y son poco frecuentes. Los vientos semihúmedos soplan en la dirección S y son poco frecuentes.

ARONA – LAS GALLETAS

31 / MAYO

/ 2009

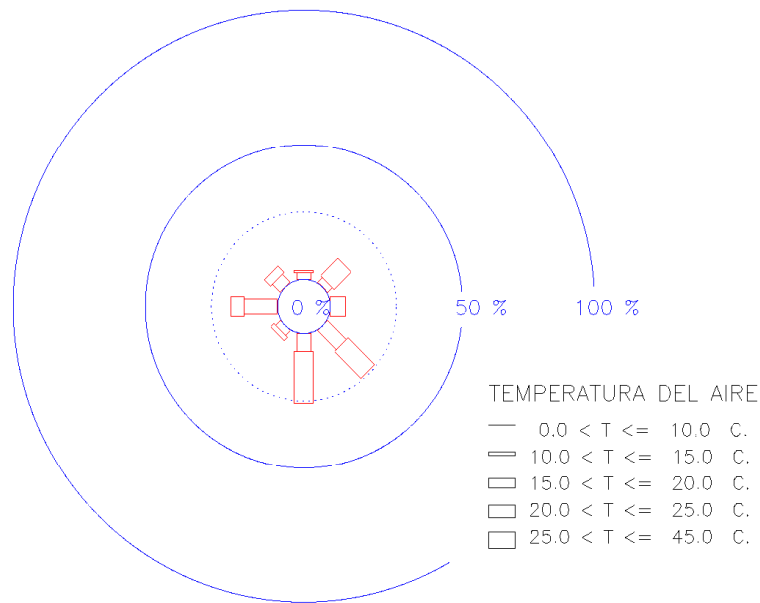


Rosa de viento en periodos horarios. ARONA – LAS GALLETAS

La rosa nos indica que los vientos débiles soplan en el sector E a W, en la dirección S son frecuentes y en la dirección SE son dominantes. Los vientos en calmas son 48.3 % de las observaciones. El día es muy caliente (29.1 °C), semiseco (57 %), poco ventoso (3 km/h, SE a S), soleado (26.5 MJ/m²) y ETP alta (5.7 mm).

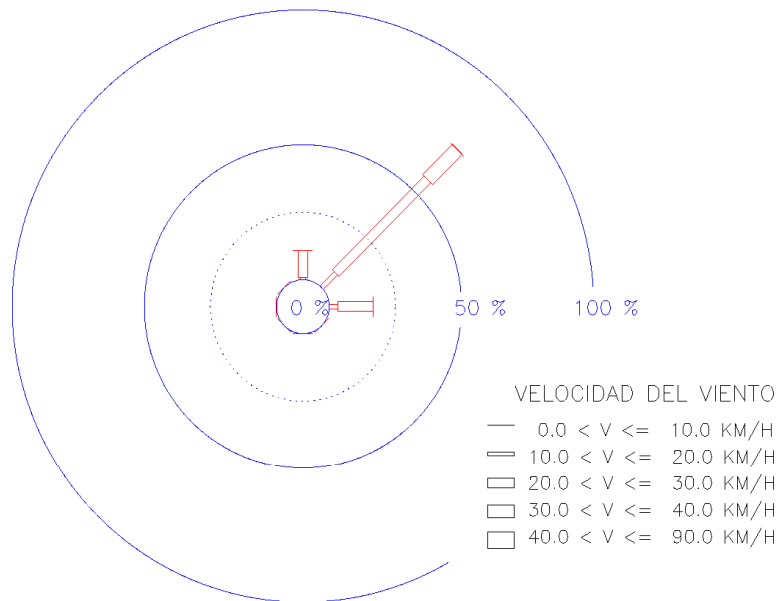
ARONA – LAS GALLETAS

31 / JULIO / 2009



Rosa de temperatura en periodos horarios. ARONA- LAS GALLETAS

Los vientos calientes soplan en el sector SE a NE y en las direcciones SE y W son frecuentes. Los vientos muy calientes soplan en todas las direcciones, en la dirección NE y en el sector SE a S son frecuentes.

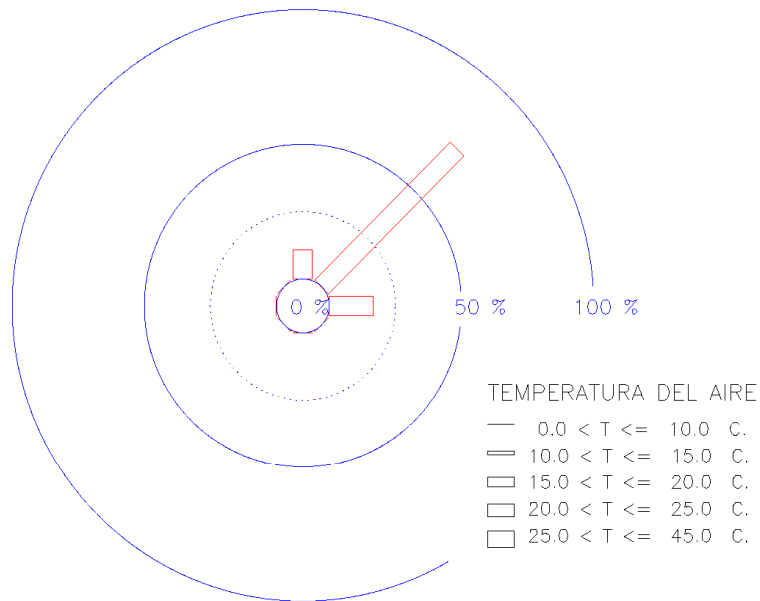


Rosa de viento en periodos horarios. VILAFLOR – EL FRONTÓN

La rosa nos indica que los vientos soplan en el sector N a E y en la dirección NE son dominantes. Los vientos débiles son inexistentes. Los vientos moderados soplan en el sector N a E y en la dirección NE son frecuentes. Los vientos fuertes soplan en el sector N a E, en las direcciones N y E son frecuentes y en la dirección NE es dominante. Los vientos fuertes soplan en la dirección NE y son frecuentes. El día es muy caliente (31.9 °C), muy seco (14 %), muy ventoso (24.8 km/h, NE), soleado (27.8 MJ/m²) y ETP muy alta (12.3 mm).

VILAFLOR – EL FRONTÓN

31 / JULIO / 2009



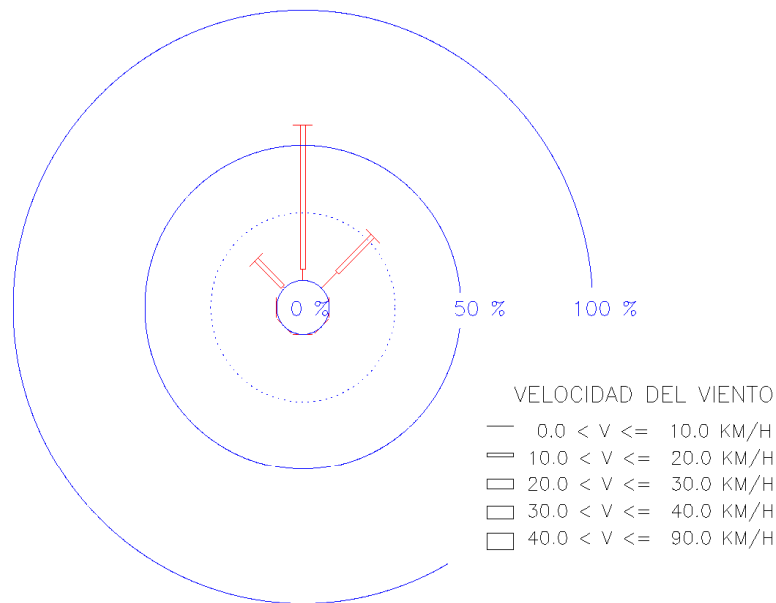
Rosa de temperatura en periodos horarios. VILAFLOR – EL FRONTÓN

Los vientos muy calientes soplan en el sector N a E y en la dirección NE son dominantes.

ARICO – EL BUENO (LOS HELECHOS)

31 / JULIO

/ 2009



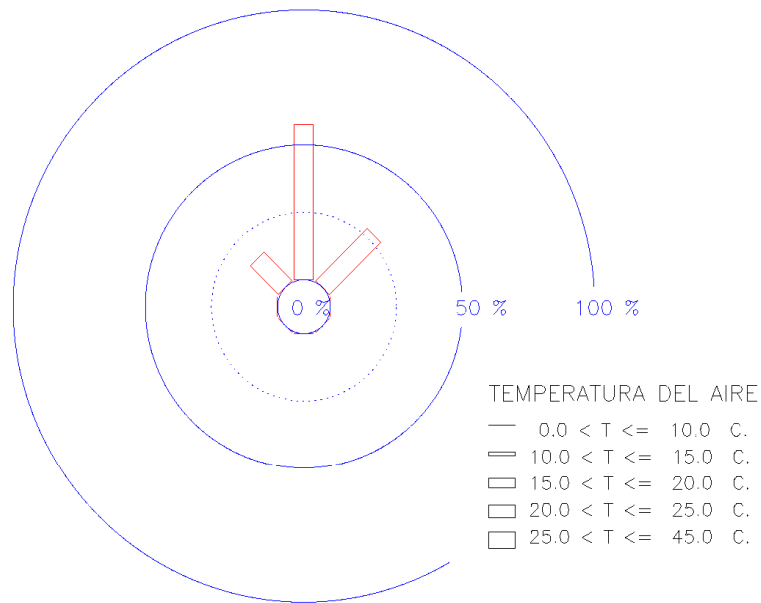
Rosa de viento en periodos horarios. ARICO – EL BUENO

La rosa nos indica que los vientos soplan en el sector NW a NE, en las direcciones NW y NE son frecuentes, y en la dirección N son dominantes. Los vientos débiles soplan en el sector NW a NE y en la dirección NE son frecuentes. Los vientos moderados soplan en el sector NW a NE, en las direcciones NW y NE son frecuentes, y en la dirección N son dominantes. El día es muy caliente (34 °C), muy seco (15 %), moderadamente ventoso (13.6 km/h, N), soleado (26 MJ/m²) y ETP muy alta (10.1 mm).

ARICO – EL BUENO (LOS HELECHOS)

31 / JULIO

/ 2009

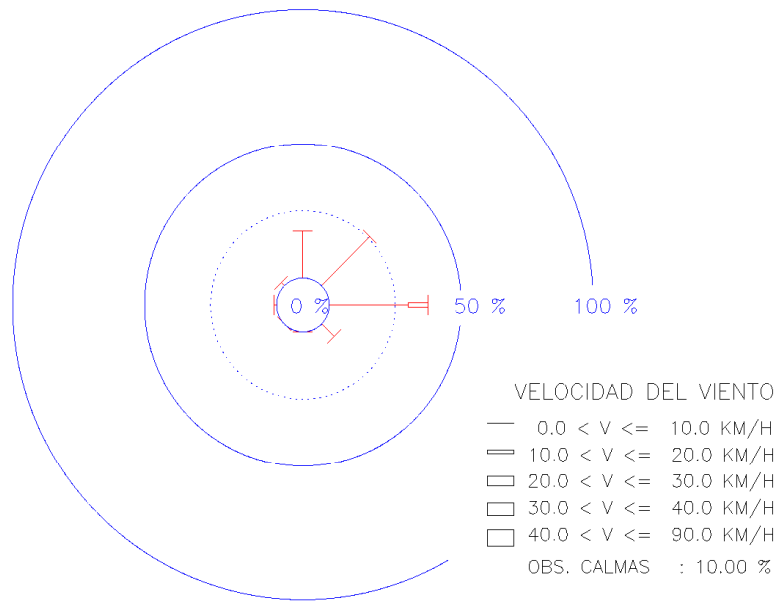


Rosa de temperatura en periodos horarios. ARICO – EL BUENO

Los vientos muy calientes soplan en el sector NW a NE y en la dirección N son dominantes.

ARICO – ICOR

31 / JULIO / 2009

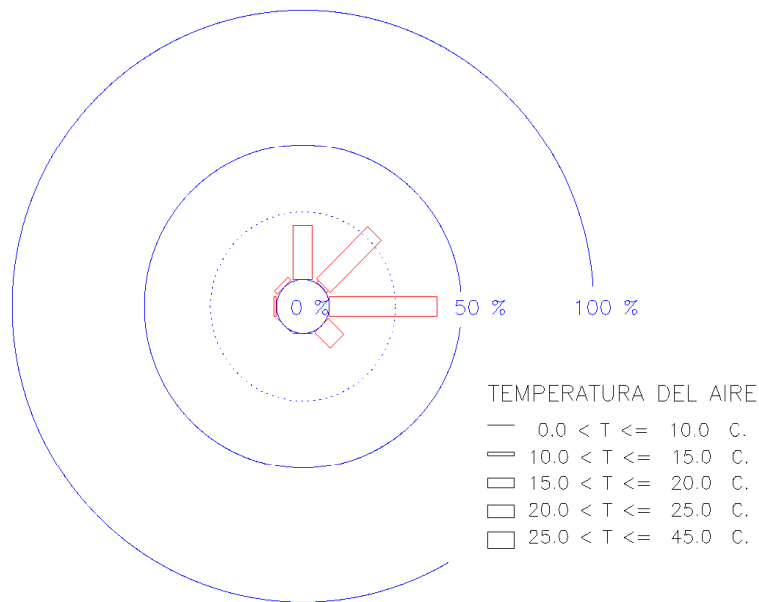


Rosa de viento en periodos horarios. ARICO - ICOR

La rosa nos indica que los vientos soplan en el sector W a SE, en el sector N a E son frecuentes y en la dirección E son dominantes. Los vientos débiles soplan en el sector W a SE, en el sector N a E son frecuentes y en la dirección E son dominantes. Los vientos moderados soplan en la dirección E y son poco frecuentes. El día es muy caliente (33.8 °C), muy seco (25 %), poco ventoso (5.6 km/h, E), soleado (24.9 MJ/m²) y ETP alta (6.3 mm).

ARICO – ICOR

31 / JULIO / 2009

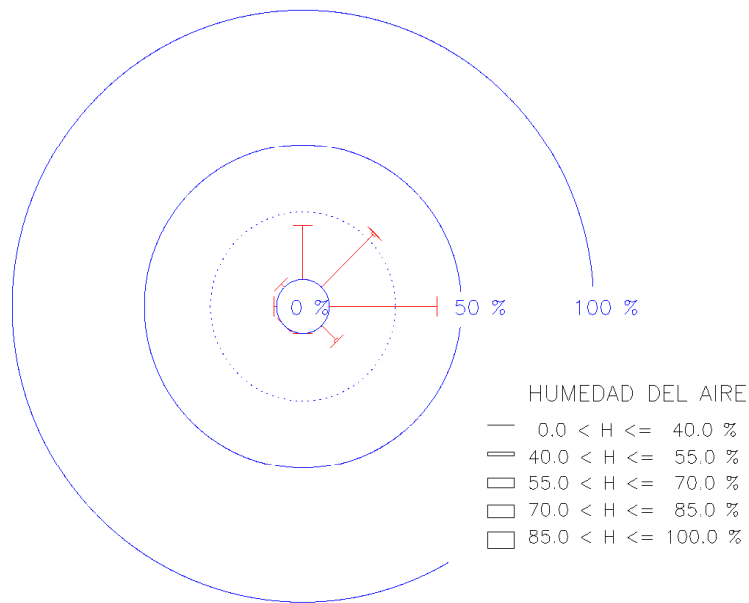


Rosa de temperatura en periodos horarios. ARICO – ICOR

Los vientos calientes soplan en la dirección NE y son poco frecuentes. Los vientos muy calientes soplan en el sector W a SE, en el sector N a E son frecuentes y en la dirección E son dominantes.

ARICO – ICOR

31 / JULIO / 2009

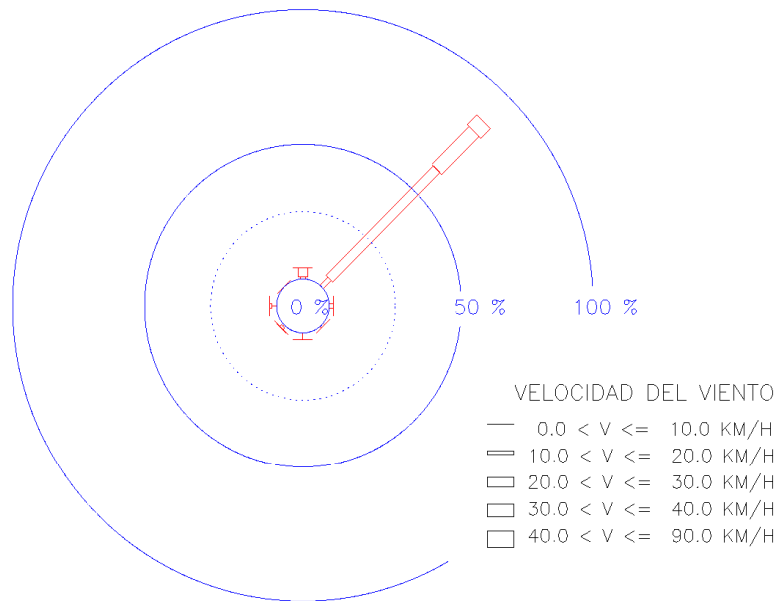


Rosa de humedad en periodos horarios. ARICO – ICOR

Los vientos secos soplan en el sector W a SE, en el sector N a SE son frecuentes y en la dirección E son dominantes. Los vientos semisecos soplan en las direcciones NE y SE, y son poco frecuentes.

ARICO – LLANOS de SAN JUAN

31 / JULIO / 2009

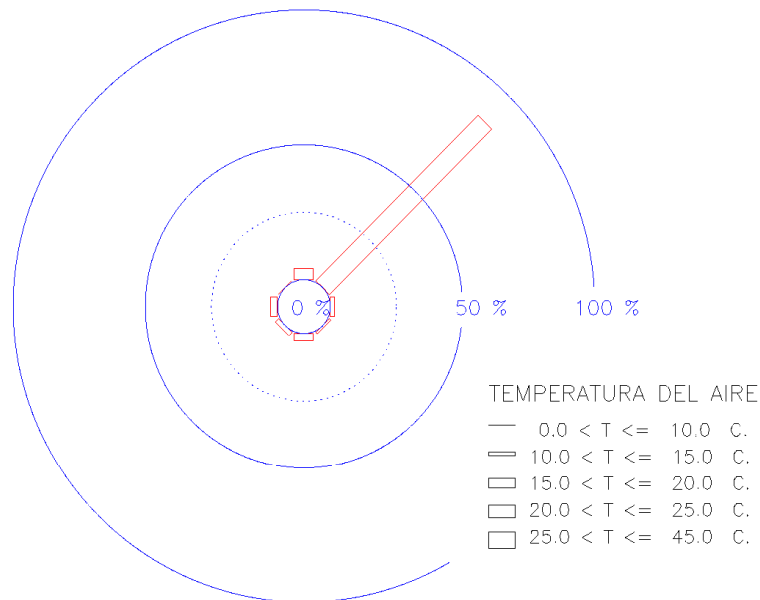


Rosa de viento en periodos horarios. ARICO – LLANOS DE SAN JUAN

La rosa nos indica que los vientos soplan en el sector N a W y en la dirección NE son dominantes. Los vientos débiles soplan en el sector E a W y son poco frecuentes. Los vientos moderados soplan en los sectores N a E y SW a W, y son poco frecuentes. Los vientos fuertes soplan en la dirección NE y son dominantes. Los vientos muy fuertes soplan en la dirección NE y son frecuentes. El día es muy caliente (32.2 °C), seco (36 %), muy ventoso (26.4 km/h, NE), soleado (27.3 MJ/m²) y ETP muy alta (12.1 mm).

ARICO – LLANOS de SAN JUAN

31 / JULIO / 2009

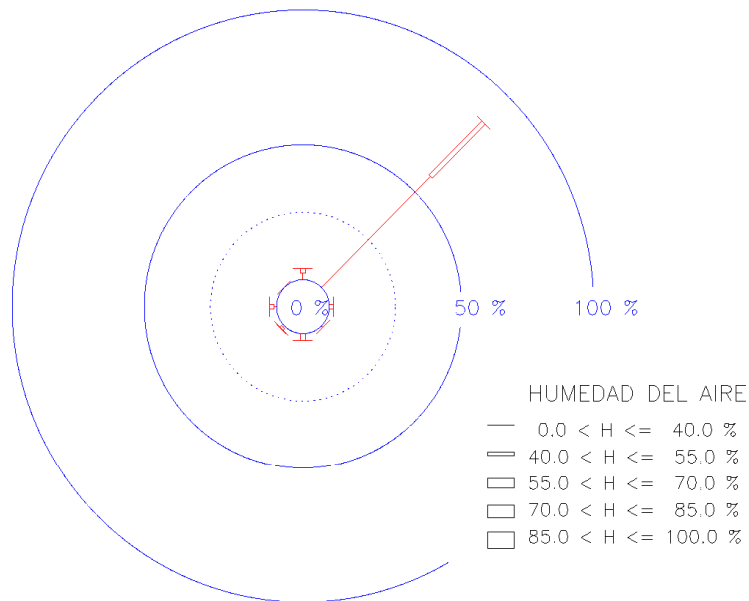


Rosa de temperatura en periodos horarios. ARICO – LLANOS DE SAN JUAN

Los vientos muy calientes soplan en todas las direcciones y son poco frecuentes, excepto en la dirección NE donde son dominantes.

ARICO – LLANOS de SAN JUAN

31 / JULIO / 2009



Rosa de humedad en periodos horarios. ARICO – LLANOS DE SAN JUAN

Los vientos secos soplan en las direcciones SE, W y N, y son poco frecuentes, y en la dirección NE son dominantes. Los vientos semisecos soplan en los sectores N a E y S a W, y en la dirección NE son frecuentes.